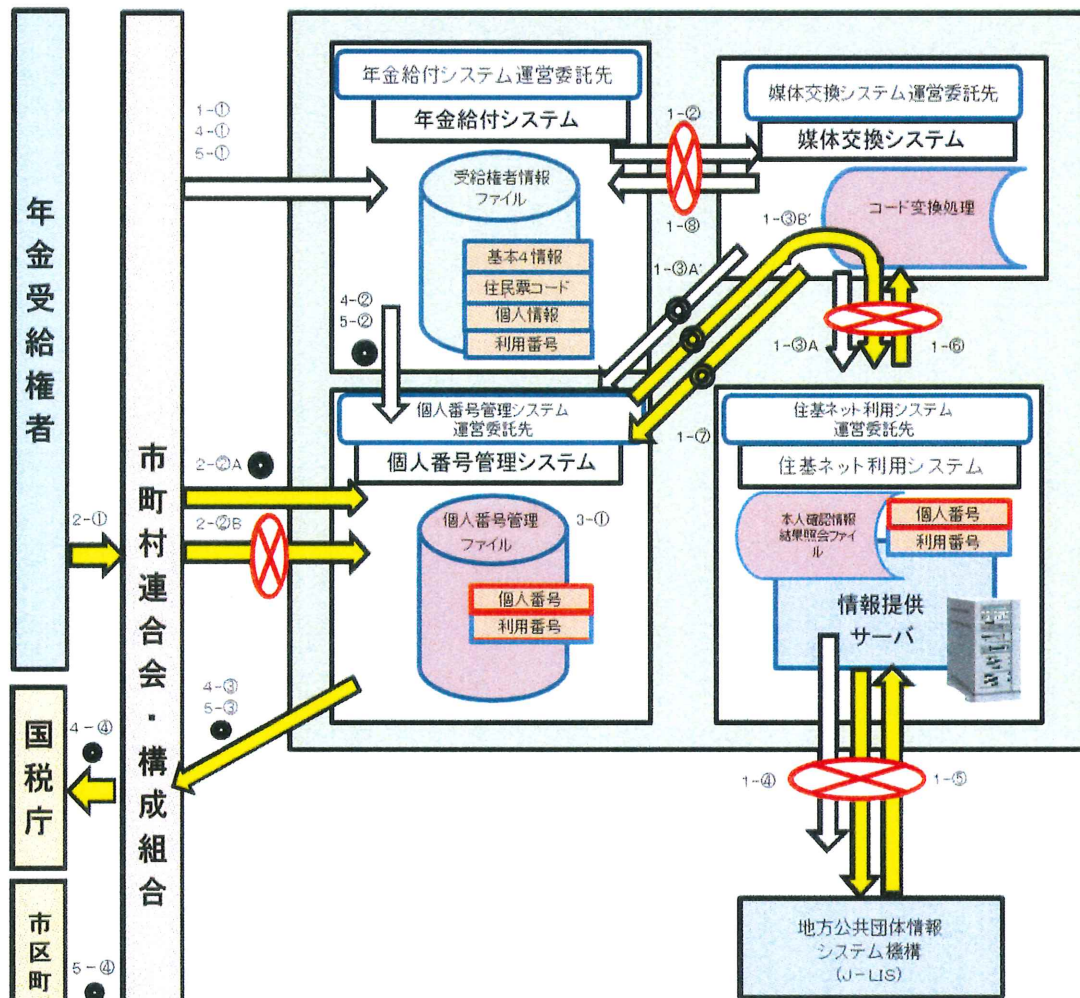


(別添1) 事務の内容



- 《凡例》
- …専用回線
 - …情報の流れ(個人番号含まない。)
 - …情報の流れ(個人番号含む。)
 - …電子媒体等(暗号化ファイル格納。)

(備考)

1. 個人番号収集・蓄積事務

(1) J-LISから基本4情報照会により個人番号を取得し、生存異動を照会する流れ

1-①市町村連合会は、年金給付システム運営委託先に対して、年金受給権者等情報ファイルからJ-LISへの照会に必要な情報を抽出した情報の作成を指示する。

1-②年金給付システム運営委託先は、媒体交換システム運営委託先へJ-LISへの照会に必要な情報を専用回線を通じて送付する。

1-③A 基本4情報照会により個人番号を取得するため、住基ネット利用システム運営委託先へ専用回線を通じて送付する。

1-③A' 生存異動照会を行うため、個人番号管理システム運営委託先にJ-LISへの照会に必要な情報に個人番号を付加するよう指示する。

1-③B' 個人番号管理システム運営委託先は、個人番号を付加したファイルを媒体交換システム経由で住基ネット利用システム運営委託先に専用回線を通じて送付する(市町村連合会は、住基ネット利用システム運営委託先に対して、J-LISへの照会を指示する。)

1-④住基ネット利用システム運営委託先は、J-LISに対して、電子媒体等の情報を基に、住基ネット利用システム(専用回線)を通じて、本人確認情報(個人番号、基本4情報等)の提供を依頼する。生存異動照会の場合は、個人番号を含む情報を基に依頼する。

1-⑤住基ネット利用システム運営委託先は、住基ネット利用システム(専用回線)を通じて、本人確認情報の提供を受ける。

1-⑥住基ネット利用システム運営委託先は、本人確認情報を媒体交換システム運営委託先へ専用回線を通じて送付する。

送付と同時に情報提供サーバ内の本人確認情報(個人番号、基本4情報等)は削除する。

1-⑦媒体交換システム運営委託先は、J-LISから取得した個人番号を個人番号管理システム運営委託先に電子媒体等で送付する。

(市町村連合会は、個人番号管理システム運営委託先に対して、個人番号等を個人番号管理ファイルに格納するように指示する。)

1-⑧媒体交換システム運営委託先は、個人番号を取り除いた生存異動照会結果を、年金給付システム運営委託先に専用回線を通じて送付する。

当該データは、生存異動照会結果の確認に使用される。

(2) 扶養親族等申告書から個人番号を取得する流れ

2-①構成組合は、年金受給権者から扶養親族等申告書の提出を受ける。

2-②構成組合は、扶養親族等申告書を基に扶養控除対象者の個人番号等を電子媒体等に収録し、当該電子媒体等のデータ(個人番号管理システム用一括アップロードファイル)を個人番号管理システムの業務端末(シンクライアント端末)から専用回線を通じて、個人番号管理ファイルに一括登録する。

2-③2-②の一括登録を行わない場合は、個人番号管理システムの業務端末(シンクライアント端末)から専用回線を通じて、個人番号管理ファイルに扶養控除対象者の個人番号等を入力する。

(3) 年金受給権者、加給年金額対象配偶者及び扶養控除対象者を特定する番号(以下「利用番号等」という。)と個人番号を紐付けする流れ

3-①個人番号管理システム運営委託先は、1-⑦、2-②、2-③により個人番号管理ファイルに登録された個人番号と利用番号等を紐付け管理する。

2. 源泉徴収票・支払報告書提出事務

(1) 公的年金等源泉徴収票を税務署等へ提出する流れ

4-①市町村連合会は、年金給付システム運営委託先に対して、受給権者情報ファイルより源泉徴収票データを抽出した電子媒体等の作成を指示する。

4-②年金給付システム運営委託先は、個人番号管理システム運営委託先へ電子媒体等を送付する。

4-③個人番号管理システム運営委託先は、電子媒体等に該当者の個人番号データを追加登録し、市町村連合会に送付する。

4-④市町村連合会は、当該個人番号データが追加された電子媒体等(源泉徴収票ファイル)を国税庁に提出する。

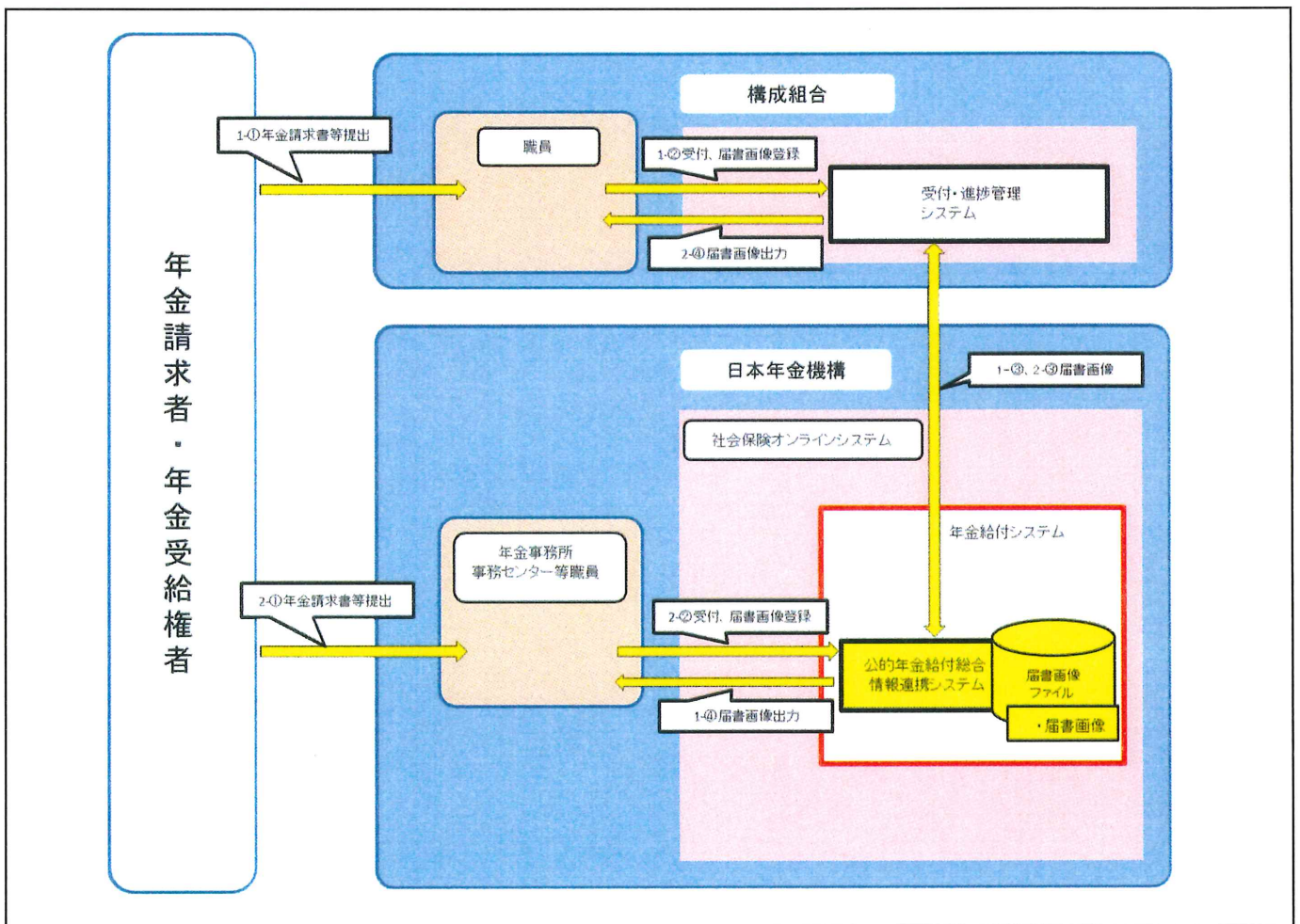
(2) 公的年金等支払報告書を地方税電子化協議会経由で市区町村に提出する事務

5-①市町村連合会は、年金給付システム運営委託先に対して、受給権者情報ファイルより支払報告書データを抽出した電子媒体等の作成を指示する。

5-②年金給付システム運営委託先は、個人番号管理システム運営委託先へ電子媒体等を送付する。

5-③個人番号管理システム運営委託先は、電子媒体等に該当者の個人番号データを追加登録し、市町村連合会に送付する。

5-④市町村連合会は、当該個人番号データが追加された電子媒体等(支払報告書ファイル)を地方税電子化協議会を経由して市区町村に提出する。



(備考)

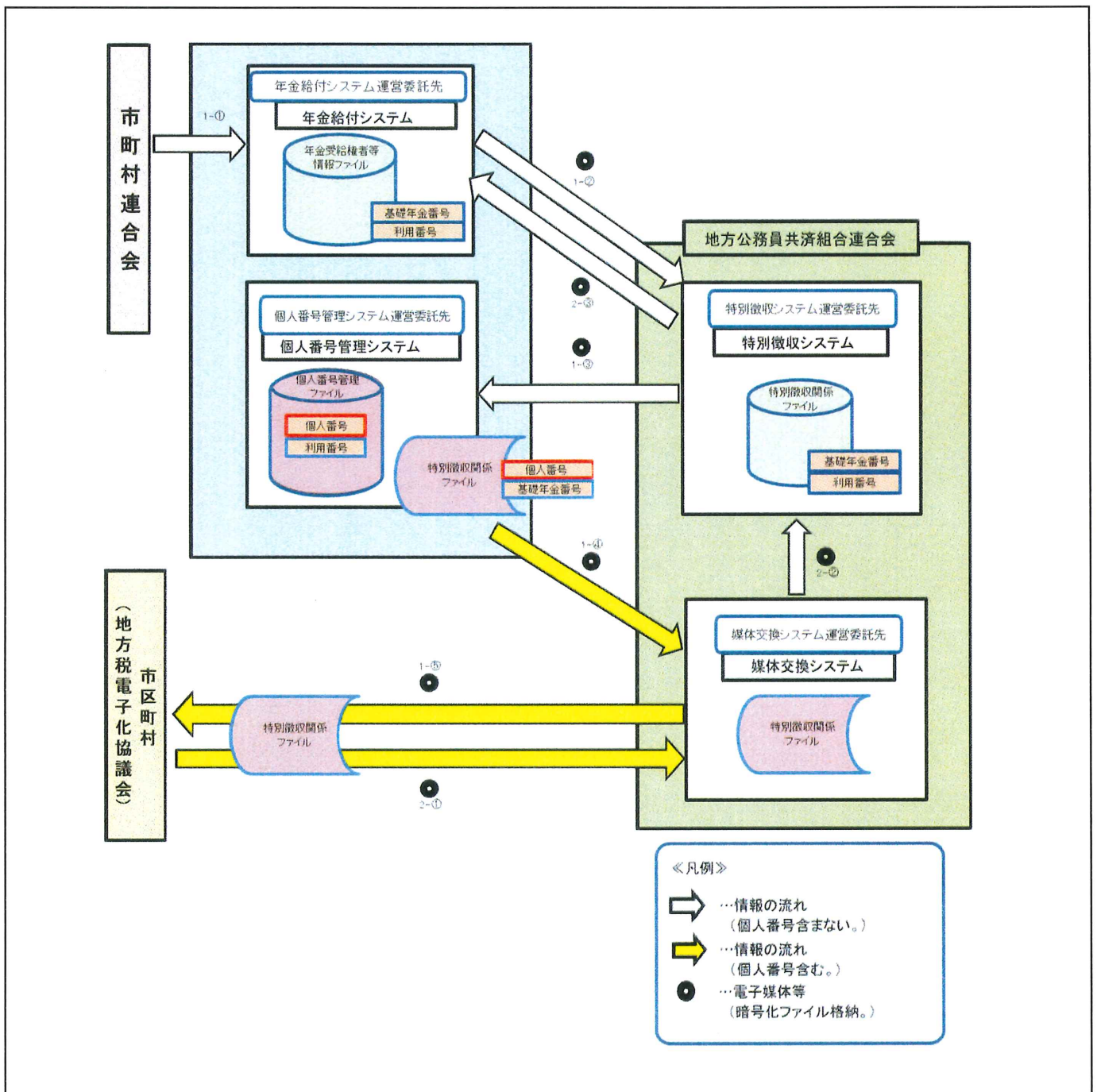
3. 年金請求書等を他の実施機関に電子回付する事務

(1) 年金請求書等の届書の受付、回付(構成組合受付)の流れ

- 1-①年金請求者等は、構成組合に個人番号を記載した年金請求書等の届書を郵送等で提出する。
- 1-②届書を受理した構成組合の職員は、届書の受付処理を行い、届書をスキャンし画像化する。
- 1-③画像化された届書は、公的年金給付総合情報連携システムから、専用回線により、機構に回付される。(電子回付)
- 1-④年金事務所等の職員は、回付された届書(画像)を紙に印刷し、審査、入力処理を行う。

(2) 年金請求書等の届書の受付、回付(機構受付)

- 2-①年金請求者等は、機構の年金事務所等に個人番号を記載した年金請求書等の届書を提出する。
- 2-②届書を受理した年金事務所等の職員は、届書の受付処理を行い、届書をスキャンし画像化する。
- 2-③画像化された届書は、公的年金給付総合情報連携システムに収録され、専用回線を通じて構成組合に通知。
- 2-④通知を受けた構成組合職員は、専用回線を通じ届書(画像)を紙に印刷し、審査、入力処理を行う。



(備考)

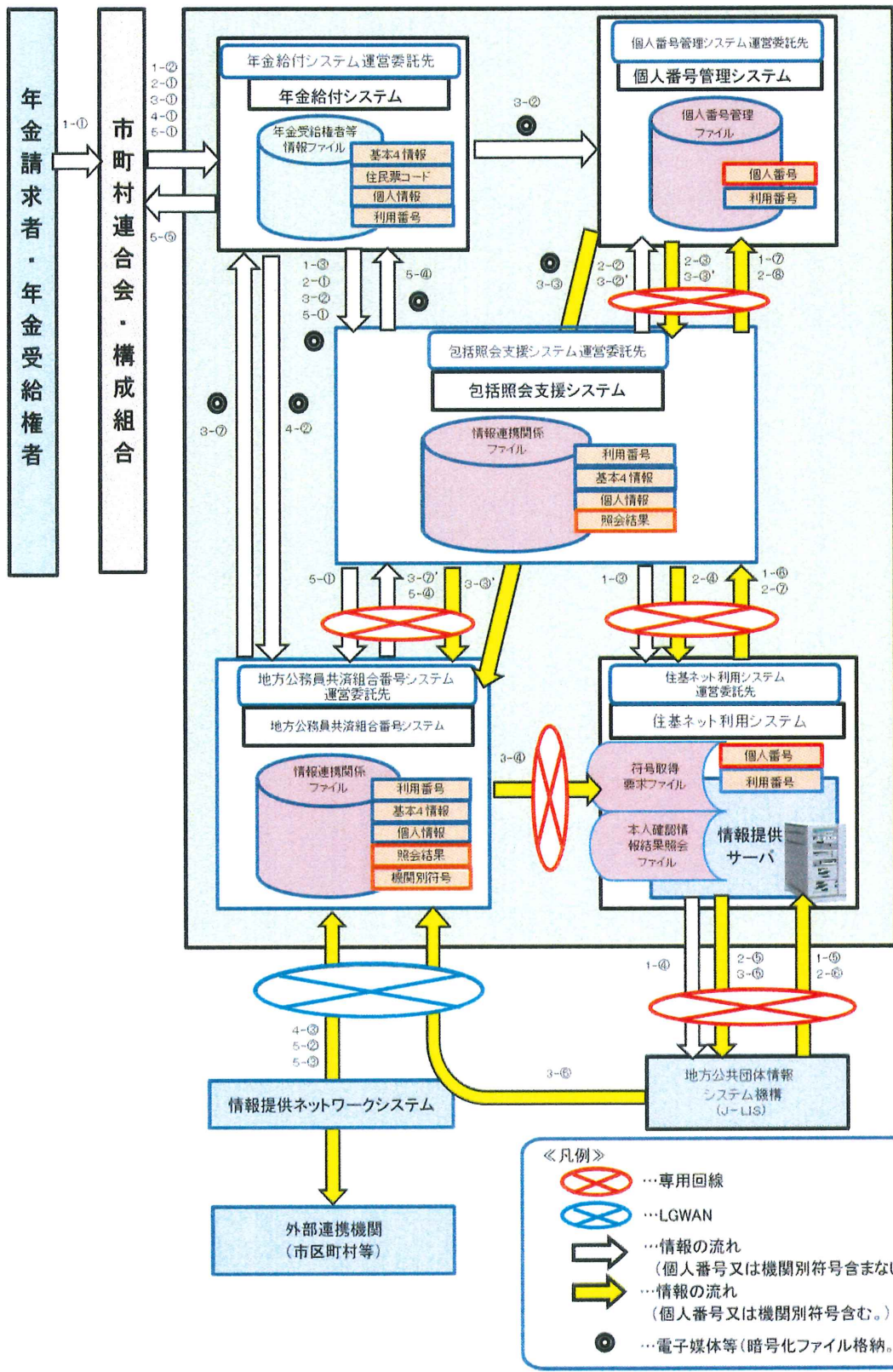
4. 年金からの特別徴収事務

(1) 地方公務員共済組合連合会へ提供する特別徴収関係ファイルの流れ(最終的な情報提供先は、地方税電子化協議会を経由の上、市区町村となる。)

- 1-①市町村連合会は、市町村連合会の年金給付システム運営委託先に対して、年金受給権者等情報ファイルより基本4情報、基礎年金番号、利用番号等を抽出した電子媒体等の作成を指示する。
- 1-②市町村連合会の年金給付システム運営委託先は、地方公務員共済組合連合会の特別徴収システム運営委託先へ電子媒体等を送付する。
- 1-③地方公務員共済組合連合会の特別徴収システム運営委託先は、個人番号を含まない特別徴収関係ファイルを作成し、市町村連合会の個人番号管理システム運営委託先へ電子媒体等を送付する。
- 1-④市町村連合会の個人番号管理システム運営委託先は、個人番号を含む電子媒体等を作成し、地方公務員共済組合連合会の媒体交換システム運営委託先へ電子媒体等を送付する。
- 1-⑤地方公務員共済組合連合会の媒体交換システム運営委託先は、各共済組合から送付される電子媒体等を集約し、市区町村(地方税電子化協議会)向け電子媒体等を作成し、地方税電子化協議会を経由して市区町村へ送付する。

(2) 地方公務員共済組合連合会から入手する特別徴収関係ファイルの流れ(情報の入手は、地方税電子化協議会を経由の上、市区町村から行われる。)

- 2-①地方税電子化協議会を経由して市区町村から個人番号を含む電子媒体等が地方公務員共済組合連合会の媒体交換システム運営委託先に送付される。
- 2-②地方公務員共済組合連合会の媒体交換システム運営委託先は、個人番号を削除した電子媒体等を作成し、地方公務員共済組合連合会の特別徴収システム運営委託先に送付する。
- 2-③地方公務員共済組合連合会の特別徴収システム運営委託先は、各共済組合向け電子媒体等を作成し、市町村連合会の年金給付システム運営委託先に送付する。



※「特定個人情報ファイル(情報連携関係ファイル)」について
 包括照会支援システム及び地方公務員共済組合番号システムは、情報提供ネットワークシステムを用いた情報連携を行うにあたっては、利用番号をキーとして一体的に運用されるため、「情報連携関係ファイル」として1つの特定個人情報ファイルとしている。

(備考)

5. 情報提供ネットワークシステムを用いた情報照会・提供事務

(1) 請求者本人の個人番号を取得する流れ(包括照会支援システムを経由する場合。)

- 1-①構成組合は、年金請求者から年金請求書の提出を受ける。
- 1-②構成組合は、請求者本人が構成組合の期間を有していないなどにより以前に本人の個人番号を取得していない場合、年金給付システム運営委託先に対し、J-LISへの基本4情報照会に必要な情報の作成を指示する。
- 1-③年金給付システムから電子媒体等にて連携された情報を基に包括照会支援システム運営委託先は、住基ネット利用システム運営委託先に基本4情報照会に必要な情報を送付する。
- 1-④住基ネット利用システム運営委託先はJ-LISに対し、包括照会支援システム運営委託先から受け取った請求者本人の基本4情報等を基に本人確認情報の提供を依頼する。
- 1-⑤J-LISは、住基ネット利用システム運営委託先に請求者本人の個人番号を含む本人確認情報を提供する。
- 1-⑥住基ネット利用システム運営委託先は、包括照会支援システム運営委託先に請求者本人の個人番号を送付する。
- 1-⑦包括照会支援システム運営委託先から送付された請求者本人の個人番号を個人番号管理システムの個人番号管理ファイルに格納する。

(2) 請求者本人の同一住所者の個人番号を取得する流れ(情報提供ネットワークシステムを用いて住民票関係情報を取得しない場合は、当該処理を行わない。)

- 2-①構成組合は、年金給付システム運営委託先に対し、年金受給権者等情報ファイルからJ-LISへの同一住所照会に必要な情報を抽出を指示し、抽出した情報を電媒体等で包括照会支援システムに送付する。
- 2-②年金給付システムから抽出された情報を基に個人番号を付加するため、包括照会支援システム運営委託先は、個人番号管理システム運営委託先に当該情報を送付する。
- 2-③個人番号管理システム運営委託先は、構成組合の指示により、登録済みの請求者本人の個人番号を包括照会支援システムから送付された情報に付加し、包括照会支援システムに送付する。
- 2-④個人番号管理システム運営委託先から送付された情報を基に包括照会支援システム運営委託先は、住基ネット利用システム運営委託先に同一住所照会に必要な情報を送付する。
- 2-⑤住基ネット利用システム運営委託先はJ-LISに対し、包括照会支援システム運営委託先から受け取った請求者本人の個人番号等を基に請求者本人とその同一住所である者の本人確認情報の提供を依頼する。
- 2-⑥J-LISは、住基ネット利用システム運営委託先に同一住所者の個人番号を含む本人確認情報を提供する。
- 2-⑦住基ネット利用システム運営委託先は、包括照会支援システム運営委託先に同一住所者の個人番号を送付する。
- 2-⑧包括照会支援システム運営委託先から送付された同一住所者の個人番号を個人番号管理システムの個人番号管理ファイルに格納する。

(3) 機関別符号を取得する流れ

- 3-①構成組合は、年金給付システム運営委託先に対して、年金受給権者等情報ファイルより利用番号を抽出した符号取得要求情報の作成を指示する。
 - 3-②年金給付システム運営委託先は、3-①で作成された符号取得要求情報を電子媒体等に格納し、個人番号管理システム運営委託先へ送付する。
(※3-②' 構成組合は、包括照会支援システムにて符号取得要求情報を作成し、専用回線で個人番号管理システム運営委託先へ送付する。)
 - 3-③個人番号管理システム運営委託先は、利用番号に紐づく個人番号を設定した符号取得要求情報を作成し、電子媒体等に格納のうえ、地方公務員共済組合番号システム運営委託先に送付する。
(※3-③' 個人番号管理システム運営委託先は、利用番号に紐づく個人番号を設定した符号取得要求情報を包括照会支援システムを経由(専用回線)し、地方公務員共済組合番号システム運営委託先に送付する。)
 - 3-④個人番号管理システム運営委託先から送付された符号取得要求情報は、地方公務員共済組合番号システムを通じて、住基ネット利用システムへ専用回線を用いて送付される。
 - 3-⑤地方公務員共済組合番号システムから送付された符号取得要求情報を基に、住基ネット利用システム運営委託先は、J-LISに対し、機関別符号の提供を依頼する。
 - 3-⑥情報提供ネットワークシステムから機関別符号を取得し、地方公務員共済組合番号システムの情報連携関係ファイルに格納する。
 - 3-⑦年金給付システムは、電子媒体等を用いて符号取得結果を地方公務員共済組合番号システムから取得する。
(※3-⑦' 包括照会支援システムは、専用回線を用いて符号取得結果を地方公務員共済組合番号システムから取得する。)
- ※ 符号取得対象者が構成組合の期間を有していない場合などは、包括照会支援システムを使用する3-②'、3-③'及び3-⑦'の流れとなる。

(4) 情報提供ネットワークシステムを使用した情報提供

- 4-①市町村連合会は、年金給付システム運営委託先に対して、副本データを格納した電子媒体等の作成を指示する。
- 4-②年金給付システム運営委託先は、地方公務員共済組合番号システム運営委託先へ電子媒体等を送付する。
地方公務員共済組合番号システム運営委託先は、送付された電子媒体等を基に地方公務員共済組合番号システムに副本データを格納する。
- 4-③番号法別表第二に掲げる外部連携機関(市区町村等)からの情報照会に基づき、地方公務員共済組合番号システムに格納されている副本データを情報提供する。

(5) 情報提供ネットワークシステムを使用した情報照会

- 5-①構成組合は、年金給付システム及び包括照会支援システムにて、情報提供ネットワークシステムを用いた情報照会に必要な情報を作成し、電子媒体等により地方公務員共済組合番号システムに送付する。
- 5-②地方公務員共済組合番号システムは、5-①で作成された情報に基づき、外部連携機関(市区町村等)へ情報照会を実施する。
- 5-③外部連携機関(市区町村等)からの照会結果を地方公務員共済組合番号システムにて受領する。
- 5-④包括照会支援システムを通じて、年金給付システムへ照会結果を送付する。年金給付システムへは電子媒体等を使用して送付する。
- 5-⑤構成組合は、照会結果を確認し、年金請求書等の審査を行う。

別紙. 特定個人情報の提供・移転(委託に伴うものを除く。)

提供先21～25

提供先21	平成八年法律第八十二号附則第三十二条第二項に規定する存続組合又は平成八年法律第八十二号附則第四十八条第一項に規定する指定基金
①法令上の根拠	行政手続における特定の個人を識別するための番号の利用等に関する法律 別表第二 項92
②提供先における用途	平成八年法律第八十二号による年金である長期給付又は年金である給付の支給に関する事務であって主務省令で定めるもの
③提供する情報	年金給付関係情報であって主務省令で定めるもの
④提供する情報の対象となる本人の数	<p>[100万人以上1,000万人未満]</p> <p><選択肢> 1) 1万人未満 2) 1万人以上10万人未満 3) 10万人以上100万人未満 4) 100万人以上1,000万人未満 5) 1,000万人以上</p>
⑤提供する情報の対象となる本人の範囲	個人番号を有する年金受給権者 ※全構成組合を合計した件数
⑥提供方法	<p>[<input type="radio"/>] 情報提供ネットワークシステム [<input type="checkbox"/>] 専用線</p> <p>[<input type="checkbox"/>] 電子メール [<input type="checkbox"/>] 電子記録媒体(フラッシュメモリを除く。)</p> <p>[<input type="checkbox"/>] フラッシュメモリ [<input type="checkbox"/>] 紙</p> <p>[<input type="checkbox"/>] その他 ()</p>
⑦時期・頻度	情報提供ネットワークシステムを通じて情報提供の求めを受けた都度

提供先22	市区町村長
①法令上の根拠	行政手続における特定の個人を識別するための番号の利用等に関する法律 別表第二 項94
②提供先における用途	介護保険法による保険給付の支給、地域支援事業の実施又は保険料の徴収に関する事務であって主務省令で定めるもの
③提供する情報	年金給付関係情報であって主務省令で定めるもの
④提供する情報の対象となる本人の数	[100万人以上1,000万人未満] <選択肢> 1) 1万人未満 2) 1万人以上10万人未満 3) 10万人以上100万人未満 4) 100万人以上1,000万人未満 5) 1,000万人以上
⑤提供する情報の対象となる本人の範囲	個人番号を有する年金受給権者 ※全構成組合を合計した件数
⑥提供方法	[<input type="checkbox"/>] 情報提供ネットワークシステム [<input type="checkbox"/>] 専用線 [<input type="checkbox"/>] 電子メール [<input type="checkbox"/>] 電子記録媒体(フラッシュメモリを除く。) [<input type="checkbox"/>] フラッシュメモリ [<input type="checkbox"/>] 紙 [<input type="checkbox"/>] その他 ()
⑦時期・頻度	情報提供ネットワークシステムを通じて情報提供の求めを受けた都度
提供先23	独立行政法人日本学生支援機構
①法令上の根拠	行政手続における特定の個人を識別するための番号の利用等に関する法律 別表第二 項106
②提供先における用途	独立行政法人日本学生支援機構法による学資の貸与及び支給に関する事務であって主務省令で定めるもの
③提供する情報	国民年金法その他の法令による年金である給付の支給に関する情報であって主務省令で定めるもの
④提供する情報の対象となる本人の数	[100万人以上1,000万人未満] <選択肢> 1) 1万人未満 2) 1万人以上10万人未満 3) 10万人以上100万人未満 4) 100万人以上1,000万人未満 5) 1,000万人以上
⑤提供する情報の対象となる本人の範囲	個人番号を有する年金受給権者 ※全構成組合を合計した件数
⑥提供方法	[<input type="checkbox"/>] 情報提供ネットワークシステム [<input type="checkbox"/>] 専用線 [<input type="checkbox"/>] 電子メール [<input type="checkbox"/>] 電子記録媒体(フラッシュメモリを除く。) [<input type="checkbox"/>] フラッシュメモリ [<input type="checkbox"/>] 紙 [<input type="checkbox"/>] その他 ()
⑦時期・頻度	情報提供ネットワークシステムを通じて情報提供の求めを受けた都度

提供先24	都道府県知事又は市区町村長
①法令上の根拠	行政手続における特定の個人を識別するための番号の利用等に関する法律 別表第二 項110
②提供先における用途	障害者の日常生活及び社会生活を総合的に支援するための法律による自立支援医療費、療養介護医療費又は基準該当療養介護医療費の支給に関する事務であって主務省令で定めるもの
③提供する情報	国民年金法その他の法令による給付の支給に関する情報であって主務省令で定めるもの
④提供する情報の対象となる本人の数	[100万人以上1,000万人未満] <選択肢> 1) 1万人未満 2) 1万人以上10万人未満 3) 10万人以上100万人未満 4) 100万人以上1,000万人未満 5) 1,000万人以上
⑤提供する情報の対象となる本人の範囲	個人番号を有する年金受給権者 ※全構成組合を合計した件数
⑥提供方法	[<input type="checkbox"/>] 情報提供ネットワークシステム [<input type="checkbox"/>] 専用線 [<input type="checkbox"/>] 電子メール [<input type="checkbox"/>] 電子記録媒体(フラッシュメモリを除く。) [<input type="checkbox"/>] フラッシュメモリ [<input type="checkbox"/>] 紙 [<input type="checkbox"/>] その他 ()
⑦時期・頻度	情報提供ネットワークシステムを通じて情報提供の求めを受けた都度
提供先25	厚生労働大臣
①法令上の根拠	行政手続における特定の個人を識別するための番号の利用等に関する法律 別表第二 項114
②提供先における用途	職業訓練の実施等による特定求職者の就職の支援に関する法律による職業訓練受講給付金の支給に関する事務であって主務省令で定めるもの
③提供する情報	国民年金法その他の法令による年金である給付の支給に関する情報であって主務省令で定めるもの
④提供する情報の対象となる本人の数	[100万人以上1,000万人未満] <選択肢> 1) 1万人未満 2) 1万人以上10万人未満 3) 10万人以上100万人未満 4) 100万人以上1,000万人未満 5) 1,000万人以上
⑤提供する情報の対象となる本人の範囲	個人番号を有する年金受給権者 ※全構成組合を合計した件数
⑥提供方法	[<input type="checkbox"/>] 情報提供ネットワークシステム [<input type="checkbox"/>] 専用線 [<input type="checkbox"/>] 電子メール [<input type="checkbox"/>] 電子記録媒体(フラッシュメモリを除く。) [<input type="checkbox"/>] フラッシュメモリ [<input type="checkbox"/>] 紙 [<input type="checkbox"/>] その他 ()
⑦時期・頻度	情報提供ネットワークシステムを通じて情報提供の求めを受けた都度

提供先26～30	
提供先26	都道府県知事
①法令上の根拠	行政手続における特定の個人を識別するための番号の利用等に関する法律 別表第二 項120
②提供先における用途	難病の患者に対する医療等に関する法律による特定医療費の支給に関する事務であって主務省令で定めるもの
③提供する情報	国民年金法その他の法令による給付の支給に関する情報であって主務省令で定めるもの
④提供する情報の対象となる本人の数	<p style="text-align: right;">＜選択肢＞</p> 1) 1万人未満 2) 1万人以上10万人未満 3) 10万人以上100万人未満 4) 100万人以上1,000万人未満 5) 1,000万人以上 [100万人以上1,000万人未満]
⑤提供する情報の対象となる本人の範囲	個人番号を有する年金受給権者 ※全構成組合を合計した件数
⑥提供方法	[<input type="checkbox"/>] 情報提供ネットワークシステム [<input type="checkbox"/>] 専用線 [<input type="checkbox"/>] 電子メール [<input type="checkbox"/>] 電子記録媒体(フラッシュメモリを除く。) [<input type="checkbox"/>] フラッシュメモリ [<input type="checkbox"/>] 紙 [<input type="checkbox"/>] その他 ()
⑦時期・頻度	情報提供ネットワークシステムを通じて情報提供の求めを受けた都度

(別添3)変更箇所

変更日	項目	変更前の記載	変更後の記載	提出時期	提出時期に係る説明
令和1年5月17日	<p>I 基本情報</p> <p>1. 特定個人情報ファイルを取り扱う事務</p> <p>②事務の内容</p>	<p>1. 全国市町村職員共済組合連合会(以下「市町村連合会」という。)及び指定都市職員共済組合、市町村職員共済組合及び都市職員共済組合(以下「構成組合」という。)は、地方公務員等共済組合法(昭和37年法律第152号。以下「地共済法」という。)に基づき、長期給付に係る業務の一部は共同して行い、市町村連合会に委嘱されており、市町村連合会に委嘱される業務の一部は共同して行い、市町村連合会(以下「年金給付システム」という。)、地方公務員共済組合連合会(以下「地共済」という。)が関係・提供する「特定個人情報ファイル」を管理するシステム(以下「個人情報管理システム」という。)、住基ネット利用システム、特別徴収システム等をまとめて管理運営し、各構成組合はそのシステムを利用して営む。</p> <p>※対象人数は各構成組合を合計した件数</p> <p>また、市町村連合会及び構成組合では、厚生年金保険法(昭和29年法律第115号)及び地共済法に基づき、地方公務員(地方団体関係団体の職員を含む。)等を対象とした年金業務に関する事務を行っている。事務の流れとしては、以下のとおりである。</p> <p>(1)～(3) (略)</p> <p>上記の(1)～(3)の事務については、適正かつ効率的に事務処理することを目的として、「年金給付システム」を利用して事務を行っている。</p>	<p>1. 全国市町村職員共済組合連合会(以下「市町村連合会」という。)及び市町村連合会を組織する組合(指定都市職員共済組合、市町村職員共済組合及び都市職員共済組合。以下「構成組合」という。)では、厚生年金保険法(昭和29年法律第115号)及び地方公務員等共済組合法(昭和37年法律第152号。以下「地共済法」という。)に基づき、地方公務員等を対象とした年金業務に関する事務を行っている。</p> <p>なお、市町村連合会及び構成組合は、地共済法に基づき、年金業務については共同して行い、市町村連合会の業務の一部は構成組合に行わせることができることとされている。</p> <p>また、市町村連合会(以下「年金給付システム」という。)ほか年金業務に使用するシステムを一括して管理運営し、各構成組合はそのシステムを利用して営む。</p> <p>事務の流れとしては、以下のとおりである。</p> <p>(1)～(3) (略)</p>	事後	体裁修正

変更日	変更前の記載	変更後の記載	提出時期	提出時期に係る説明
令和1年5月17日	<p>3. 特定個人情報ファイルを取り扱う事務 (略) なお、(4)(5)は市町村連合会のみが行う事務である。</p> <p>(1) (略)</p> <p>(2) 公的年金等源泉徴収票及び公的年金等支払報告書を国税庁や市町村(地方税電子化協議会)に提出するため、年金受給権者から申し出を受けた扶養控除対象者の個人番号を「個人番号管理システム」へ登録する事務</p> <p>(3)～(4) (略)</p> <p>(5) 「年金給付システム」で作成した「支払報告書ファイル」に対し、「個人番号管理システム」で管理する該当者の個人番号データを追加し、地方税電子化協議会経由で市町村に提出する事務</p>	<p>3. 特定個人情報ファイルを取り扱う事務 (略) なお、(2)(6)(9)は構成組合のみが、(4)(5)(7)は市町村連合会のみが行う事務である。</p> <p>(1) (略)</p> <p>(2) 公的年金等源泉徴収票及び公的年金等支払報告書を国税庁や市町村(地方税電子化協議会)に提出するため、年金受給権者から申し出を受けた扶養控除対象者の個人番号を「個人番号管理システム」へ登録する事務</p> <p>(3)～(4) (略)</p> <p>(5) 「年金給付システム」で作成した「支払報告書ファイル」に対し、「個人番号管理システム」で管理する該当者の個人番号データを追加し、地方税電子化協議会経由で市町村に提出する事務</p> <p>(6) 年金請求書等を他の実施機関に電子回付する事務</p> <p>(7) 年金からの住民税の特別徴収に係る情報について、地共連及び地方税電子化協議会を経由して市町村と情報交換する事務</p> <p>(8) J-LISに個人番号による生存異動照会を行い、生存情報及び住所情報を取得する事務</p> <p>(9) 情報提供ネットワークを通じて外部連携機関(市町村等)へ情報照会を行い、住民票関係情報等を確認する事務</p> <p>(10) 情報提供ネットワークを通じた外部連携機関(市町村等)からの情報照会に基づき、副本データを情報提供する事務</p>	事後	<p>【重要な変更】</p> <ul style="list-style-type: none"> ・ワンストップサービス、特別徴収、J-LISへの生存異動照会に係る個人番号対応及び情報連携事務の追加 ・体裁修正

変更日	項目	変更前の記載	変更後の記載	提出時期	提出時期に係る説明
令和1年5月17日		<p>※今般の評価書の範囲とスケジュール ・前提 地方公務員共済組合の保有する「特定個人情報ファイル」は、番号法第27条第1項において、その他の特定個人情報保護委員会規則で定めるもの（「特定個人情報保護評価に関する規則」第4条第5号）に該当するものとして、同法第27条に基づき特定個人情報保護評価の実施は義務付けられていない。</p> <p>しかしながら、当該特定個人情報保護評価の目的を鑑み、市町村連合会及び構成組合は任意で特定個人情報保護評価を実施することとする。</p> <p>なお、地方公務員共済組合の各組合が作成する特定個人情報保護評価書（以下「評価書」という。）については、地共連が「個人番号管理システム」を開発することから、地共連が作成するひな型を基に作成することとされた。</p>	<p>※前提 地方公務員共済組合の保有する「特定個人情報ファイル」は、番号法第27条第1項において、その他の特定個人情報保護委員会規則で定めるもの（「特定個人情報保護評価に関する規則」第4条第5号）に該当するものとして、同法第27条に基づき特定個人情報保護評価の実施は義務付けられていない。</p> <p>しかしながら、当該特定個人情報保護評価の目的を鑑み、市町村連合会及び構成組合は任意で特定個人情報保護評価を実施することとする。</p>	事後	情報連携開始に伴う記載内容の変更
令和1年5月17日		<p>・評価書作成範囲とスケジュール 地方公務員共済組合の各組合は、地共連の開発する中間サーバを通じて、情報提供ネットワークシステムを利用した情報連携を行うこととされている。しかしながら、今般、地共連から提供された評価書のひな型には、情報提供ネットワークシステムを利用した情報連携部分が含まれておらず、二次対応とすることである。</p> <p>そのため、今般の評価書においては、一次対応分として、上記(1)から(5)までを評価対象とし、地共連から情報提供ネットワークシステムに関する情報が提供後、二次対応分の評価書を作成することとする。</p> <p>また、「6.情報提供ネットワークシステムによる情報連携」については、二次対応とするため今般の評価書においては「実施しない」と記載する。</p> <p>なお、一次対応として今回評価対象とするJ-LISから入手した個人番号の収録については、市町村連合会の指示に基づき運営委託先が事務を行う。</p>	(削除)	事後	情報連携開始に伴う記載内容の変更

変更日	項目	変更前の記載	変更後の記載	提出時期	提出時期に係る説明
令和1年5月17日	I 基本情報 1. 特定個人情報ファイルを取り扱う事務 ③対象人数	※各構成組合を合計した件数。	※全構成組合を合計した件数	事後	体裁修正
令和1年5月17日	I 基本情報 2. 特定個人情報ファイルを取り扱う事務において使用するシステム システム1 ②システムの機能	個人番号管理システムは、番号制度の導入に伴い公的年金業務で利用する個人番号を管理するために新たに構築するシステムで、業務で年金受給権者、加給年金額対象配偶者及び扶養控除対象者を特定する番号等」という。)と個人番号との紐付け管理を行う。 J-LISから住民基本台帳ネットワーク利用システム(以下「住基ネット利用システム」という。)を通じて一括取得した個人番号を一括登録する機能、個人番号及び利用番号等を登録・変更・削除・照会する機能を有する。	個人番号管理システムは、番号制度の導入に伴い公的年金業務で利用する個人番号を管理するためのシステムで、業務で年金受給権者、年金受給権者と同住所の者、加給年金額対象配偶者及び扶養控除対象者を特定する番号(以下「利用番号」という。)と個人番号との紐付け管理を行う。 J-LISから住民基本台帳ネットワーク利用システム(以下「住基ネット利用システム」という。)を通じて一括取得した個人番号を一括登録する機能、個人番号及び利用番号等を登録・変更・削除・照会する機能を、源泉徴収票及び支払報告書の提出に係る事務並びに年金からの特別徴収に係る事務において個人番号をDVD又は外付HDD(以下「電子媒体等」という。)に書き込む機能を有する。	事後	体裁修正
令和1年5月17日	I 基本情報 2. 特定個人情報ファイルを取り扱う事務において使用するシステム ③他のシステムとの接続		包括照会支援システム	事後	包括照会支援システムの新規構築により接続先を追記
令和1年5月17日	I 基本情報 2. 特定個人情報ファイルを取り扱う事務において使用するシステム2		(「受付・進捗管理システム」を追加)	事後	特定個人情報ファイルを取り扱うシステムの追加
令和1年5月17日	I 基本情報 2. 特定個人情報ファイルを取り扱う事務において使用するシステム3		(「住基ネット利用システム」を追加)	事後	特定個人情報ファイルを取り扱うシステムの追加

変更日	項目	変更前の記載	変更後の記載	提出時期	提出時期に係る説明
令和1年5月17日	I 基本情報 2. 特定個人情報ファイルを取り扱う事務において使用するシステム システム4		(1)媒体交換システム」を追加)	事後	特定個人情報ファイルを取り扱うシステムの追加
令和1年5月17日	I 基本情報 2. 特定個人情報ファイルを取り扱う事務において使用するシステム システム5		(1)「地方公務員共済組合番号システム」を追加)	事後	特定個人情報ファイルを取り扱うシステムの追加
令和1年5月17日	I 基本情報 2. 特定個人情報ファイルを取り扱う事務において使用するシステム システム6		(1)「包括照会支援システム」を追加)	事後	特定個人情報ファイルを取り扱うシステムの追加
令和1年5月17日	I 基本情報 3. 特定個人情報ファイル名	(1)本人確認情報照会結果ファイル (2)扶養控除対象者ファイル (3)個人番号管理ファイル	(1)本人確認情報照会結果ファイル (2)扶養控除対象者ファイル (3)個人番号管理ファイル (4)届書画像ファイル (5)情報連携ファイル	事後	【重要な変更】 特定個人情報ファイルの追加
令和1年5月17日	I 基本情報 4. 特定個人情報ファイルを取り扱う理由 ①事務実施上の必要性	番号法に定められた範囲内で、記録照会・年金相談、所得税法(昭和40年法律第33号)及び地方税法(昭和25年法律第226号)で定められた業務に対応するとともに、情報提供ネットワークシステムを利用した外部連携機との情報連携を行うため、一次対応として利用番号等(別添2参照)と個人番号を紐付けて管理する必要がある。	番号法に定められた範囲内で、記録照会・年金相談、所得税法(昭和40年法律第33号)及び地方税法(昭和25年法律第226号)で定められた業務に対応するとともに、情報提供ネットワークシステムを利用した外部連携機との情報連携を行うため、利用番号等(別添2(個人番号管理ファイル)の「記録項目」参照)と個人番号を紐付けて管理する必要がある。 源泉徴収票及び支払報告書の提出事務並びに個人住民税の年金からの特別徴収事務に関して、個人番号をデータに付加する必要があることから、年金受給権者の個人番号を管理、出力等を可能とする必要がある。	事後	特定個人情報ファイルを取り扱う事務の追加及び情報連携の開始に伴う修正

変更日	項目	変更前の記載	変更後の記載	提出時期	提出時期に係る説明
令和1年5月17日	I 基本情報 4. 特定個人情報ファイルを取り扱う理由 ②実現が期待されるメリット	情報提供ネットワークシステムを利用した外部連携機関との情報連携により、各種年金の請求時に提出が求められていた行政機関が発行する添付書類(住民票・所得証明書)の省略が図られ、年金受給権者等の負担の軽減に資することができる。	情報提供ネットワークシステムを利用した外部連携機関との情報連携により、各種年金の請求時に提出が求められていた行政機関が発行する添付書類(住民票・所得証明書等)の省略が図られ、年金受給権者等の負担の軽減に資することができる。 源泉徴収票、支払報告書及び年金からの特別徴収データに個人番号を付加することにより、税関係業務の効率化及び税の公平、公正な徴収が実現可能となる。	事後	体裁修正
令和1年5月17日	I 基本情報 5. 個人番号の利用 法令上の根拠	1. 番号法 ・第9条第1項及び第3項(利用範囲) ・別表第一 項番24,39,86 ・番号法別表第一の主務省令で定める命令第21条の2,第30条の2,第61条 2. 住民基本台帳法(平成27年6月3日法律第32号時点) ・第30条の9 ・別表第一 19,74,77の9 3. 所得税法 ・第203条の2、第203条の3、第203条の4、第203条の5、第226条 ・所得税施行規則 第77条の2、第77条の3、第77条の4、第94条の2 4. 地方税法 ・第45条の3の3、第317条の3の3、第321条の7の2、第321条の7の3、第321条の7の4 ・第45条の3の3、第317条の3の3、第321条の7の2、第321条の7の3、第321条の7の4、第321条の7の5、附則第35条の5 ・地方税法施行令 第48条の9の16、第48条の9の17 ・地方税法施行規則 第2条の3の5、第2条の3の6、第9条の6、第9条の8 5. 厚生年金保険法 ・第100条の3の2 ・厚生年金保険法施行令第4条の2の14 ・厚生年金保険法施行規則第87条の3 ・地方公務員等共済組合法施行規程第126条	1. 番号法 ・第9条第1項及び第3項(利用範囲) ・別表第一 項番24,39,86 ・番号法別表第一の主務省令で定める命令第21条の2,第30条の2,第61条 2. 住民基本台帳法(平成27年6月3日法律第32号時点) ・第30条の9 ・別表第一 19,74,77の9 3. 所得税法 ・第203条の2、第203条の3、第203条の4、第203条の5、第226条 ・所得税施行規則 第77条の2、第77条の3、第77条の4、第94条の2 4. 地方税法 ・第45条の3の3、第317条の3の3、第321条の7の2、第321条の7の3、第321条の7の4、第321条の7の5、附則第35条の5 ・地方税法施行令 第48条の9の16、第48条の9の17 ・地方税法施行規則 第2条の3の5、第2条の3の6、第9条の6、第9条の8 5. 厚生年金保険法 ・第100条の3の2 ・厚生年金保険法施行令第4条の2の14 ・厚生年金保険法施行規則第87条の3 ・地方公務員等共済組合法施行規程第126条	事後	【重要な変更】 個人情報ファイルを取り扱う事務の追加に伴う法令上の根拠の追加
令和1年5月17日	I 基本情報 6. 情報提供ネットワークシステムによる情報連携 ①実施の有無	実施しない	実施する	事後	【重要な変更】 情報連携開始に伴う変更

変更日	項目	変更前の記載	変更後の記載	提出時期	提出時期に係る説明
令和1年5月17日	I 基本情報 6. 情報提供ネットワークシステムによる情報連携 ②法令上の根拠		番号法 ・第19条第7項 ・別表第二 35、59、60 (情報照会) ・別表第二 1、2、3、4、6、9、12、15、25、26、34、39、57、58、62、66、68、72、81、85、92、94、106、110、114、120 (情報提供)	事後	【重要な変更】 情報連携開始に伴う法令上の根拠の追加
令和1年5月17日	I 基本情報 7. 評価実施機関における担当部署 ②所属所長の役職名			事後	評価書様式改正に伴う変更
令和1年5月17日	I 基本情報 (別添1)事務の内容		(図の修正及び追加、備考の修正)	事後	【重要な変更】 個人情報ファイルを取り扱う事務の追加及び情報連携の開始に伴う修正
令和1年5月17日	II 特定個人情報ファイルの概要 (1)本人確認情報照会結果ファイル 2. 基本情報 ③対象となる本人の範囲	年金受給権者、加給年金額対象配偶者及び扶養控除対象者 ※各構成組合を合計した件数。	年金受給権者、加給年金額対象者等 ※全構成組合を合計した件数	事後	体裁修正
令和1年5月17日	II 特定個人情報ファイルの概要 (1)本人確認情報照会結果ファイル 2. 基本情報 ③対象となる本人の範囲 その必要性	番号法に定められた範囲内で、記録照会、年金相談並びに所得税法及び地方税法で定められた業務に対応するとともに、情報提供ネットワークシステムを利用した外部連携機関との情報連携を行うため、一次対応として利用番号等と個人番号を紐付けて管理する必要がある。	番号法に定められた範囲内で、記録照会、年金相談並びに所得税法及び地方税法で定められた業務に対応するとともに、情報提供ネットワークシステムを利用した外部連携機関との情報連携を行うため、利用番号等と個人番号を紐付けて管理する必要がある。	事後	体裁修正
令和1年5月17日	II 特定個人情報ファイルの概要 (1)本人確認情報照会結果ファイル 3. 特定個人情報の入手・使用 ①入手元	その他(地方公共団体情報システム機構)	その他(J-LIS)	事後	体裁修正

変更日	項目	変更前の記載	変更後の記載	提出時期	提出時期に係る説明
令和1年5月17日	Ⅱ 特定個人情報ファイルの概要 (1)本人確認情報照会結果ファイル 3. 特定個人情報の入手・使用 ③入手の時期・頻度	既に住民票コードを取得している年金受給権者については、J-LISに個人番号の照会を行い取得する。(平成28年10月) 年金請求者(住民票コード未登録者)は請求時に、基本4情報照会により個人番号を取得する。(平成28年10月以降)	【J-LISからの取得】 組合員の受給権発生時、定期的な生存異動の確認時にJ-LISに対し個人番号又は基本4情報による照会を行い、個人番号を入手する。(平成29年11月以降) 既に住民票コードを取得している年金受給権者については、J-LISに個人番号の照会を行い記録する。住民票コード未登録者は基本4情報照会により個人番号を取得し、記録を行う。(平成28年10月以降)	事後	体裁修正及びJ-LISからの特定個人情報の入手時期を明確化
令和1年5月17日	Ⅱ 特定個人情報ファイルの概要 (1)本人確認情報照会結果ファイル 3. 特定個人情報の入手・使用 ④入手に係る妥当性	J-LISを通じ個人番号を入手することが可能である旨、番号法第14条(提供の要求)に明示されている。	【J-LISからの取得】 J-LISを通じ個人番号を入手することが可能である旨、番号法第14条(提供の要求)に明示されている。	事後	体裁修正
令和1年5月17日	Ⅱ 特定個人情報ファイルの概要 (1)本人確認情報照会結果ファイル 3. 特定個人情報の入手・使用 ⑤本人への明示	特定個人情報入手することの利用目的を当組合のHPで明示するほか、広報誌への掲載を実施する。なお、J-LISを通じ個人番号を入手することが可能である旨、番号法第14条第2項に明示されている。	【J-LISからの取得】 特定個人情報入手することの利用目的を市町村連合会のHPで明示するほか、広報誌への掲載を実施する。なお、J-LISを通じ個人番号を入手することが可能である旨、番号法第14条第2項に明示されている。	事後	体裁修正
令和1年5月17日	Ⅱ 特定個人情報ファイルの概要 (1)本人確認情報照会結果ファイル 3. 特定個人情報の入手・使用 ⑥使用目的	J-LISから提供を受けた個人番号を、個人番号管理システム運営委託先へ送付し、個人番号と利用番号等を紐付けて個人番号管理ファイルとして管理する。 取得した個人番号は、年金の決定・支給、記録照会及び年金相談業務を行うために使用する。 ※市町村連合会及び構成組合は、予め年金受給権者に対し、個人番号利用事務、個人番号をJ-LISから取得し、個人番号利用事務、個人番号関係事務の両方で利用することとしている。	【J-LISからの取得】 J-LISから提供を受けた個人番号は、個人番号管理システム運営委託先へ送付し、個人番号と利用番号等を紐付けて個人番号管理ファイルとして管理される。 年金の決定・支給、記録照会・年金相談、J-LISへの生存異動照会、年金からの特別徴収事務に対応するため、公的年金等支払報告書及び公的年金等の源泉徴収票作成時に個人番号を付加するために使用する。 ※市町村連合会及び構成組合は、あらかじめ年金受給権者に対し、個人番号利用事務、個人番号関係事務の両方を利用目的として個人番号をJ-LISから取得し、個人番号利用事務、個人番号関係事務の両方で利用することとしている。	事後	体裁修正

変更日	項目	変更前の記載	変更後の記載	提出時期	提出時期に係る説明
令和1年5月17日	II 特定個人情報ファイルの概要 (1)本人確認情報照会結果ファイル 3. 特定個人情報の入手・使用 ⑧使用方法	J-LISから提供を受けた個人番号を電子媒体等に格納して、個人番号管理システム運営委託先へ送付する。	個人番号又は基本4情報により、J-LISから個人番号を含む本人確認情報の取得を行う。J-LISから提供を受けた個人番号を電子媒体等に格納して、個人番号管理システム運営委託先へ送付する。	事後	体裁修正
令和1年5月17日	II 特定個人情報ファイルの概要 (1)本人確認情報照会結果ファイル 3. 特定個人情報の入手・使用 ⑧使用方法 情報の突合	既に住民票コードを取得している者については、J-LISに住民票コードで照会を行い、個人番号と利用番号等を紐付けて収録する。 住民票コード未登録者は基本4情報照会を行い、個人番号と利用番号等を紐付けて収録する。	既に個人番号を取得している者については、J-LISに個人番号による生体異動照会を行い、個人番号を変更した者がいれば変更後の個人番号と利用番号等を紐付けて収録する。 個人番号未登録者は基本4情報照会を行い、個人番号と利用番号等を紐付けて収録する。	事後	体裁修正
令和1年5月17日	II 特定個人情報ファイルの概要 (1)本人確認情報照会結果ファイル 4. 特定個人情報ファイルの取扱いの委託 委託の有無	委託する 1件	委託する 3件	事後	【重要な変更】 特定個人情報を取り扱うシステムの追加に伴う委託件数の追加
令和1年5月17日	II 特定個人情報ファイルの概要 (1)本人確認情報照会結果ファイル 4. 特定個人情報ファイルの取扱いの委託 委託事項1		(「住基ネット利用システムのシステム運用、システム保守」を追加)	事後	【重要な変更】 特定個人情報を取り扱うシステムの追加
令和1年5月17日	II 特定個人情報ファイルの概要 (1)本人確認情報照会結果ファイル 4. 特定個人情報ファイルの取扱いの委託 委託事項2		(「媒体交換システムのシステム運用、システム保守」を追加)	事後	【重要な変更】 特定個人情報を取り扱うシステムの追加

変更日	項目	変更前の記載	変更後の記載	提出時期	提出時期に係る説明
令和1年5月17日	Ⅱ 特定個人情報ファイルの概要 (1)本人確認情報照会結果ファイル 4. 特定個人情報ファイルの取扱いの委託 委託事項3	個人番号の一括取得	個人番号による生存異動照会・基本4情報照会と照会結果の取得	事後	委託事項1から3への変更及び体裁修正
令和1年5月17日	Ⅱ 特定個人情報ファイルの概要 (1)本人確認情報照会結果ファイル 4. 特定個人情報ファイルの取扱いの委託 委託事項3 ①委託内容	J-LISから個人番号を一括取得し、個人番号等を電子媒体等に格納する。 作成した電子媒体等を個人番号管理システム運営委託先へ送付する。なお、電子媒体等は暗号化を義務付ける。	年金給付システムで作成したJ-LISへの照会要求データ(個人番号なし)へ個人番号を付加する。 J-LISからの照会結果とともに個人番号を取得し、個人番号等を電子媒体等に格納する。 作成した電子媒体等を個人番号管理システム運営委託先へ送付する。なお、電子媒体等は暗号化を義務付ける。	事後	体裁修正
令和1年5月17日	Ⅱ 特定個人情報ファイルの概要 (1)本人確認情報照会結果ファイル 4. 特定個人情報ファイルの取扱いの委託 委託事項3 ②取扱いを委託する特定個人情報ファイルの範囲	特定個人情報ファイルの一部	特定個人情報ファイルの全体	事後	誤記修正
令和1年5月17日	Ⅱ 特定個人情報ファイルの概要 (1)本人確認情報照会結果ファイル 4. 特定個人情報ファイルの取扱いの委託 委託事項3 ②取扱いを委託する特定個人情報ファイルの範囲 対象となる本人の範囲	年金受給権者、加給年金額対象配偶者 ※各構成組合を合計した件数。	年金受給権者、加給年金額対象者等 ※全構成組合を合計した件数	事後	体裁修正

変更日	項目	変更前の記載	変更後の記載	提出時期	提出時期に係る説明
令和1年5月17日	II 特定個人情報ファイルの概要 (1)本人確認情報照会結果ファイル 4. 特定個人情報ファイルの取扱いの委託 委託事項3 ②取扱いを委託する特定個人情報ファイルの範囲 その妥当性	住基ネット利用システムのシステム運用を委託しているため。 なお、市町村連合会及び構成組合において、個人番号の一括取得に係る業務を行うよりも、より高水準のセキュリティを確保することが可能である。	個人番号管理システム及び住基ネット利用システムのシステム運用を委託しているため。なお、市町村連合会及び構成組合において、個人番号の取得に係る業務を行うよりも、より高水準のセキュリティを確保することが可能である。	事後	体裁修正
令和1年5月17日	II 特定個人情報ファイルの概要 (1)本人確認情報照会結果ファイル 4. 特定個人情報ファイルの取扱いの委託 委託事項3 ④委託先への特定個人情報ファイルの提供方法	その他(ファイルの提供はないがサーバー室内で運用保守業務を行う。)	専用線	事後	包括照会支援システムの新規構築に伴う修正
令和1年5月17日	II 特定個人情報ファイルの概要 (1)本人確認情報照会結果ファイル 5. 特定個人情報の提供・移転(委託に伴うものを除く。) 提供・移転の有無	行っていない	提供を行っている(1件)	事後	【重要な変更】 個人番号による生存異動照会の開始に伴う修正
令和1年5月17日	II 特定個人情報ファイルの概要 (1)本人確認情報照会結果ファイル 5. 特定個人情報の提供・移転(委託に伴うものを除く。) 提供先1		(提供先1「J-LIS」を追加)	事後	【重要な変更】 個人番号による生存異動照会の開始に伴う修正

変更日	項目	変更前の記載	変更後の記載	提出時期	提出時期に係る説明
令和1年5月17日	<p>Ⅱ 特定個人情報ファイルの概要</p> <p>(1)本人確認情報照会結果ファイル</p> <p>6. 特定個人情報の保管・消去</p> <p>①保管場所</p>	<p>【住基ネット利用システム運営委託先】</p> <p>・警備員が常駐し、セキュリティゲートにて入退館管理をしている建物のなかで、さらに顔写真付IDカードに設定した入退室権限設定により入退室管理を行い、監視カメラを備えた制限区域(サーバ室)に設置した住基ネット利用システムで一括取得する。住基ネット利用システムにログインする際は、生体認証装置による認証が必要。</p> <p>・個人番号等を格納した電子媒体等は、速やかに個人番号管理システム運営委託先へ送付することとし、電子媒体等を長期間保管することは想定していないが、一時的に保管する場合は、暗号化したうえで、上記同様に入退室管理を行い、監視カメラを備えた保管室に、所定の入庫／出庫手続(記録を含む)を経て保管する。</p>	<p>【住基ネット利用システム及び媒体交換システム運営委託先】</p> <p>住基ネット利用システム及び媒体交換システムのサーバへ処理のため一時的に置かれた特定個人情報ファイルは、各システム運営委託先がシステムでの処理の過程で、自動的に削除するため保管しない。</p>	事後	体裁修正
令和1年5月17日	<p>Ⅱ 特定個人情報ファイルの概要</p> <p>(1)本人確認情報照会結果ファイル</p> <p>6. 特定個人情報の保管・消去</p> <p>②保管期間 その妥当性</p>	<p>システムに保管されている特定個人情報、保管期間が終了したらデータベースから削除する。</p>	<p>個人番号を含むファイルは、住基ネット利用システム及び媒体交換システムの各システム運営委託先がシステムでの処理の過程で、自動的に削除するため、システムに個人番号を含むファイルは保管しない。</p>	事後	体裁修正
令和1年5月17日	<p>Ⅱ 特定個人情報ファイルの概要</p> <p>(1)本人確認情報照会結果ファイル</p> <p>6. 特定個人情報の保管・消去</p> <p>③消去方法</p>	<p>・J-LISから提供を受けた個人番号は、住基ネット利用システム運営委託先がシステムの機能を実行することで、自動的に削除される。</p> <p>・個人番号等を格納した電子媒体等は、個人番号管理システム運営委託先へ送付され、住基ネット利用システム運営委託先には、残らない。</p>	<p>【住基ネット利用システム及び媒体交換システム運営委託先】</p> <p>・個人番号を含むファイルは、システム運営委託先が、システムでの処理の過程で自動的に削除する。</p> <p>・電子媒体等をシステム運営委託先において削除する場合は、消磁し、又は物理的破壊(証明書を入手)により復元が不可能な状態にしてから廃棄する。破壊の記録を保管する。</p>	事後	体裁修正
令和1年5月17日	<p>Ⅱ 特定個人情報ファイルの概要</p> <p>(1)本人確認情報照会結果ファイル</p> <p>(別添2)特定個人情報ファイル記録項目</p>	<p>【本人確認情報照会結果ファイル】</p> <p>1～46(略)</p>	<p>【生存異動照会結果情報ファイル】</p> <p>【4情報照会結果情報ファイル】</p> <p>1～41(略)</p>	事後	<p>【重要な変更】</p> <p>ファイル名の記載の精微化及び記録項目の修正</p>

変更日	項目	変更前の記載	変更後の記載	提出時期	提出時期に係る説明
令和1年5月17日	Ⅱ 特定個人情報ファイルの概要 1. 特定個人情報ファイル名	(2) 扶養控除対象者ファイル	(2) 扶養控除対象者ファイル	事後	誤記修正
令和1年5月17日	Ⅱ 特定個人情報ファイルの概要 (2) 扶養控除対象者ファイル 2. 基本情報 ③ 対象となる本人の範囲	退職給付における扶養控除対象者 ※各構成組合を合計した件数。	退職給付における扶養控除対象者 ※全構成組合を合計した件数	事後	体裁修正
令和1年5月17日	Ⅱ 特定個人情報ファイルの概要 (3) 個人番号管理ファイル 2. 基本情報 ③ 対象となる本人の範囲	年金受給権者、加給年金額対象配偶者及び扶養控除対象者 ※各構成組合を合計した件数。	年金受給権者、加給年金額対象者等及び扶養控除対象者 ※全構成組合を合計した件数	事後	体裁修正
令和1年5月17日	Ⅱ 特定個人情報ファイルの概要 (2) 扶養控除対象者ファイル 2. 基本情報 ③ 対象となる本人の範囲 その必要性	国税庁へ提出する公的年金等の源泉徴収票データ及び市区町村へ提出する公的年金等支払報告書データに個人番号を付加するために利用する。	国税庁へ提出する公的年金等の源泉徴収票データ及び市区町村へ提出する公的年金等支払報告書データに個人番号を付加するために利用する。	事後	体裁修正
令和1年5月17日	Ⅱ 特定個人情報ファイルの概要 (2) 扶養控除対象者ファイル 3. 特定個人情報の入手・使用 ⑥ 使用目的	国税庁へ提出する源泉徴収票データ及び地方税電子化協議会を經由して市区町村へ提出する支払報告書データに個人番号を付加するために利用する。	国税庁へ提出する源泉徴収票データ及び地方税電子化協議会を經由して市区町村へ提出する支払報告書データに個人番号を付加するために利用する。	事後	体裁修正
令和1年5月17日	Ⅱ 特定個人情報ファイルの概要 (2) 扶養控除対象者ファイル 3. 特定個人情報の入手・使用 ⑧ 使用方法	国税庁へ提出する公的年金等の源泉徴収票データ及び市区町村へ提出する公的年金等支払報告書データに個人番号を付加するために利用する。	国税庁へ提出する公的年金等の源泉徴収票データ及び市区町村へ提出する公的年金等支払報告書データに個人番号を付加するために利用する。	事後	体裁修正
令和1年5月17日	Ⅱ 特定個人情報ファイルの概要 (3) 個人番号管理ファイル 2. 基本情報 ③ 対象となる本人の範囲 その必要性	番号法に定められた範囲内で、記録照会並びに所得税法及び地方税法で定められた業務に対応するとともに、情報提供ネットワークを利用した外部連携機関との情報連携を行うため、一次対応として利用番号等と個人番号を紐付けて管理する必要がある。	番号法に定められた範囲内で、記録照会、年金相談並びに所得税法及び地方税法で定められた業務に対応するとともに、情報提供ネットワークシステムを利用した外部連携機関との情報連携を行うため、利用番号等と個人番号を紐付けて管理する必要がある。	事後	体裁修正

変更日	項目	変更前の記載	変更後の記載	提出時期	提出時期に係る説明
令和1年5月17日	Ⅱ 特定個人情報ファイルの概要 (3)個人番号管理ファイル 3. 特定個人情報の入手・使用 ③入手の時期・頻度	【一括取得】 既に住民票コードを取得している年金受給権者については、J-LISに個人番号の照会を行い取得する。(平成28年10月) 年金請求者(住民票コード未登録者)は、請求時に、基本4情報照会により個人番号を取得する。(平成28年10月以降) 【扶養親族等申告書の提出による取得】 個人番号が記載された扶養親族等申告書の提出を受ける都度、扶養控除対象者の個人番号の収録を行う。	【J-LISからの取得】 組合員の受給権発生時、定期的な生存異動の確認時にJ-LISに対し個人番号又は基本4情報による照会を行い、個人番号を入手する。(平成29年11月以降) 既に住民票コードを取得している年金受給権者については、J-LISに個人番号の照会を行い取得する。(平成28年10月) 年金請求者(住民票コード未登録者)は、請求時に、基本4情報照会により個人番号を取得する。(平成28年10月以降) 【扶養親族等申告書の提出による取得】 個人番号が記載された扶養親族等申告書の提出を受ける都度、扶養控除対象者の個人番号の収録を行う。(平成28年10月以降)	事後	体裁修正
令和1年5月17日	Ⅱ 特定個人情報ファイルの概要 (3)個人番号管理ファイル 3. 特定個人情報の入手・使用 ④入手に係る妥当性	法令により定められた事務(公的年金等源泉徴収票及び公的年金等支払報告書への個人番号の記載)に利用する。	【J-LISからの取得】 J-LISを通じ個人番号を入手することが可能である旨、番号法第14条に明示されている。 【扶養親族等申告書の提出による取得】 法令により定められた事務(公的年金等源泉徴収票及び公的年金等支払報告書への個人番号の記載)に利用するため。	事後	体裁修正
令和1年5月17日	Ⅱ 特定個人情報ファイルの概要 (3)個人番号管理ファイル 3. 特定個人情報の入手・使用 ⑤本人への明示	特定個人情報を入力することの利用目的を扶養親族等申告書の記入例に明示している。	【J-LISからの取得】 個人番号を入手することの利用目的を市町村連合会のHPで明示するほか、広報誌への掲載を実施する。なお、J-LISを通じ個人番号を入手することが可能である旨、番号法第14条に明示されている。 【扶養親族等申告書の提出による取得】 個人番号を入力することの利用目的を市町村連合会のHPで明示するほか、広報誌への掲載を実施する。	事後	体裁修正

変更日	項目	変更前の記載	変更後の記載	提出時期	提出時期に係る説明
令和1年5月17日	II 特定個人情報ファイルの概要 (3)個人番号管理ファイル 3. 特定個人情報の入手・使用 ⑥使用目的	【一括取得】 J-LISから提供を受けた個人番号と利用番号等を紐付けて個人番号管理ファイルとして管理する。 【扶養親族等申告書の提出による取得】 扶養親族等申告書の提出により提供を受けた個人番号と利用番号等を紐付けて個人番号管理ファイルとして使用する。 取得した個人番号は、年金の決定・支給、記録照会・年金相談及び公的年金等支払報告書又は公的年金等源泉徴収票作成業務を行うために使用する。	【J-LISからの取得】 J-LISから提供を受けた個人番号と利用番号等を紐付けて個人番号管理ファイルとして管理する。 年金の決定・支給、記録照会・年金相談、J-LISへの生存在異動照会、年金からの特別徴収事務に対応するため、公的年金等支払報告書及び公的年金等の源泉徴収票作成時に個人番号を付加するために使用する。 【扶養親族等申告書の提出による取得】 扶養親族等申告書の提出により提供を受けた個人番号と利用番号等を紐付けて個人番号管理ファイルとして使用する。 公的年金等支払報告書及び公的年金等の源泉徴収票作成業務を行うために使用する。	事後 事後	体裁修正 体裁修正
令和1年5月17日	II 特定個人情報ファイルの概要 (3)個人番号管理ファイル 3. 特定個人情報の入手・使用 ⑧使用方法 情報の突合	既に住民票コードを取得している者については、J-LISに住民票コードで照会を行い、個人番号と利用番号等を紐付けて収録する。 住民票コード未登録者は基本4情報照会を行い、個人番号と利用番号等を紐付けて収録する。 年金の新規裁定時に提出された扶養親族等申告書から、扶養控除対象者の個人番号を個人番号管理システムに入力する際、入力ミスがないか確認する。	既に個人番号を取得している者については、J-LISに個人番号により生存在異動照会を行い、個人番号を変更した者がいれば変更後の個人番号と利用番号等を紐付けて収録する。 個人番号未登録者は基本4情報照会を行い、個人番号と利用番号等を紐付けて収録する。 年金の新規裁定時に提出された扶養親族等申告書から、扶養控除対象者の個人番号を個人番号管理システムに入力する際、入力ミスがないか確認する。	事後 事後	体裁修正 体裁修正

変更日	項目	変更前の記載	変更後の記載	提出時期	提出時期に係る説明
令和1年5月17日	II 特定個人情報ファイルの概要 (3)個人番号管理ファイル 4. 特定個人情報ファイルの取扱いの委託委託事項1 ①委託内容	<p><前提> 各構成組合分を市町村連合会がまとめて委託している。</p> <p><内容> 個人番号管理システムのシステム運用 <ul style="list-style-type: none"> ・システムの起動、停止 ・システムの稼働状況監視、資源監視 ・システムの異常検知時の市町村連合会への報告 ・システムのバックアップ取得と保管 ・市町村連合会からの作業指示に基づき、個人番号等を含むデータのDVD及び外付HDD(以下「電子媒体等」という。)書込み(暗号化含む。) ・定期(月次)でのシステム運用状況報告と翌月のシステム運用スケジュール調整、確認 個人番号管理システムのシステム保守 <ul style="list-style-type: none"> ・市町村連合会が認めたプログラムのリリース作業等の保守作業 ・市町村連合会との事前了解に基づく、ハードウェア障害時の機器交換等の保守作業 ・市町村連合会からの作業指示に基づく、システム稼働に係る調査 </p>	<p><前提> 各構成組合分を市町村連合会がまとめて委託している。</p> <p><内容> 個人番号管理システムのシステム運用 <ul style="list-style-type: none"> ・システムの起動、停止 ・システムの稼働状況監視、資源監視 ・システムの異常検知時の市町村連合会への報告 ・システムのバックアップ取得と保管 ・市町村連合会からの作業指示に基づき、次の処理を実行 個人番号等を含むデータファイルの一括取込(個人番号管理ファイルへの格納) 個人番号が格納されていないデータファイルへの個人番号付加 個人番号等を含むデータ(電子媒体等)の書込み(暗号化含む。) 個人番号管理システムが備えるバッチ処理 ・定期(月次)でのシステム運用状況報告と翌月のシステム運用スケジュール調整、確認 個人番号管理システムのシステム保守 <ul style="list-style-type: none"> ・市町村連合会が認めたプログラムのリリース作業等の保守作業 ・市町村連合会との事前了解に基づく、ハードウェア障害時の機器交換等の保守作業 ・市町村連合会からの作業指示に基づく、システム稼働に係る調査 </p>	事後	事後 体裁修正
令和1年5月17日	II 特定個人情報ファイルの概要 (3)個人番号管理ファイル 4. 特定個人情報ファイルの取扱いの委託委託事項1 ②取扱いを委託する特定個人情報ファイルの範囲	特定個人情報ファイルの一部	特定個人情報ファイルの全体	事後	事後 誤記修正

変更日	項目	変更前の記載	変更後の記載	提出時期	提出時期に係る説明
令和1年5月17日	II 特定個人情報ファイルの概要 (3)個人番号管理ファイル 4. 特定個人情報ファイルの取扱いの委託 委託事項1 ②取扱いを委託する特定個人情報ファイルの範囲 対象となる本人の範囲	年金受給権者、加給年金額対象配偶者及び扶養控除対象者 ※各構成組合を合計した件数	年金受給権者、加給年金額対象者等及び扶養控除対象者 ※全構成組合を合計した件数	事後	体裁修正
令和1年5月17日	II 特定個人情報ファイルの概要 (3)個人番号管理ファイル 4. 特定個人情報ファイルの取扱いの委託 委託事項1 ②取扱いを委託する特定個人情報ファイルの範囲 その妥当性	システム全体に係る運用・保守等を適切に実施するためには、専門的かつ高度な知識・技術を要すること等、全体の取扱いを委託することが必要であるため。 なお、市町村連合会又は各構成組合において、運用・保守業務を行うよりも、より高水準のセキュリティを確保することが可能である。	システム全体に係る運用・保守等を適切に実施するためには、専門的かつ高度な知識・技術を要すること等、全体の取扱いを委託することが必要であるため。 なお、市町村連合会及び各構成組合において、運用・保守業務を行うよりも、より高水準のセキュリティを確保することが可能である。	事後	誤記修正
令和1年5月17日	II 特定個人情報ファイルの概要 (3)個人番号管理ファイル 4. 特定個人情報ファイルの取扱いの委託 委託事項2	一括取得した個人番号の個人番号管理システムへの格納	J-LISから取得した個人番号の個人番号管理システムへの格納	事後	体裁修正
令和1年5月17日	II 特定個人情報ファイルの概要 (3)個人番号管理ファイル 4. 特定個人情報ファイルの取扱いの委託 委託事項2 ①委託内容	J-LISから一括取得した個人番号を個人番号管理システムへ格納する	J-LISから取得した個人番号を個人番号管理システムへ格納する。	事後	体裁修正
令和1年5月17日	II 特定個人情報ファイルの概要 (3)個人番号管理ファイル 4. 特定個人情報ファイルの取扱いの委託 委託事項2 ②取扱いを委託する特定個人情報ファイルの範囲	特定個人情報ファイルの一部	特定個人情報ファイルの全体	事後	誤記修正

変更日	項目	変更前の記載	変更後の記載	提出時期	提出時期に係る説明
令和1年5月17日	II 特定個人情報ファイルの概要 (3)個人番号管理ファイル 4. 特定個人情報ファイルの取扱いの委託 委託事項2 ②取扱いを委託する特定個人情報ファイルの範囲 対象となる本人の範囲	年金受給権者、加給年金額対象者 ※各構成組合を合計した件数	年金受給権者、加給年金額対象者等 ※全構成組合を合計した件数	事後	体裁修正
令和1年5月17日	II 特定個人情報ファイルの概要 (3)個人番号管理ファイル 4. 特定個人情報ファイルの取扱いの委託 委託事項2 ②取扱いを委託する特定個人情報ファイルの範囲 その妥当性	個人番号管理システムのシステム運用、システム保守を委託しているため。なお、当組合において、一括取得した個人番号の個人番号管理システムへの格納に係る業務を行うよりも、より高水準のセキュリティを確保することが可能である。	個人番号管理システムのシステム運用、システム保守を委託しているため。なお、市町村連合会及び構成組合において、取得した個人番号の個人番号管理システムへの格納に係る業務を行うよりも、より高水準のセキュリティを確保することが可能である。	事後	体裁修正
令和1年5月17日	II 特定個人情報ファイルの概要 (3)個人番号管理ファイル 4. 特定個人情報ファイルの取扱いの委託 委託事項2 ④委託先への特定個人情報ファイルの提供方法	電子記録媒体(フラッシュメモリを除く。)	その他(ファイルの提供はないがサーバー室内でJ-LISからファイルを取得する。)	事後	誤記修正
令和1年5月17日	II 特定個人情報ファイルの概要 (3)個人番号管理ファイル 6. 特定個人情報の保管・消去 ②保管期間 その妥当性	個人番号利用事務 (略) ・個人番号関係事務 国税庁及び市町村に税関係のデータを提出するために使用する扶養控除対象者の個人番号については、税法に基づき、提出期限の属する年の翌年1月10日の翌日から7年間を経過した後、消去する。 システムに保管されている特定個人情報、保管期間が終了したらデータベースから削除する。	個人番号利用事務 (略) ・個人番号関係事務 国税庁及び市町村に税関係のデータを提出するために使用する扶養控除対象者の個人番号については、税法に基づき、提出期限の属する年の翌年1月10日の翌日から7年間を経過した後、消去する。 システムに保管されている特定個人情報、保管期間が終了したらデータベースから削除する。	事後	体裁修正

変更日	項目	変更前の記載	変更後の記載	提出時期	提出時期に係る説明
令和1年5月17日	Ⅱ 特定個人情報ファイルの概要 (3)個人番号管理ファイル 6. 特定個人情報の保管・消去 ③消去方法	【当組合】 データベース上の個人番号は、当組合の職員が、個人番号管理システムの業務端末画面から指示することにより削除される。 【個人番号管理システム運営委託先】 個人番号等が記録された記憶装置又は住基ネット利用システム運営委託先から送付された電子媒体等を廃棄する場合は、消磁又は物理的破壊(証明書を入手)により復元が不可能な状態にしてから廃棄する。消磁又は物理的破壊と廃棄の記録を保管する。	【個人番号管理システム運営委託先】 個人番号等が記録された記憶装置又は住基ネット利用システム運営委託先から送付された電子媒体等を廃棄する場合は、消磁し、又は物理的破壊(証明書を入手)により復元が不可能な状態にしてから廃棄する。消磁又は物理的破壊と廃棄の記録を保管する。	事後 事後	体裁修正 【重要な変更】 特定個人情報ファイルの追加
令和1年5月17日	Ⅱ 特定個人情報ファイルの概要 (4)届書画像ファイル		(1(4)届書画像ファイル)シートを追加)	事後	【重要な変更】 特定個人情報ファイルの追加
令和1年5月17日	Ⅱ 特定個人情報ファイルの概要 (5)情報連携関係ファイル		(1(5)情報連携関係ファイル)シートを追加)	事後	【重要な変更】 特定個人情報ファイルの追加
令和1年5月17日	Ⅲ 特定個人情報ファイルの取扱いプロセスにおけるリスク対策 (1)本人確認情報照会結果ファイル 2. 特定個人情報の入手リスク1: 目的外の入手が行われるリスク 対象者以外の情報の入手を防止するための措置の内容	J-LISから取得する年金受給権者及び加給年金受給権者及び加給年金額対象者のみ照会するため、対象者以外の情報は入手しない。	J-LISから取得する個人番号については、年金受給権者及び加給年金額対象者等の照会対象者のみを抽出する条件をシステムに実装しているため、対象者以外の情報は入手しない。	事後	体裁修正
令和1年5月17日	Ⅲ 特定個人情報ファイルの取扱いプロセスにおけるリスク対策 (1)本人確認情報照会結果ファイル 2. 特定個人情報の入手リスク1: 目的外の入手が行われるリスク 必要な情報以外を入手することを防止するための措置の内容	J-LISからの取得は、予め定められたファイル定義に則り必要な情報以外が提供されることはない。	J-LISからの取得は、あらかじめ定められたファイル定義にのっとり必要な情報以外が提供されることはない。	事後	体裁修正

変更日	項目	変更前の記載	変更後の記載	提出時期	提出時期に係る説明
令和1年5月17日	Ⅲ 特定個人情報ファイルの取扱いプロセスにおけるリスク対策 (1)本人確認情報照会結果ファイル 2. 特定個人情報の入手リスク2: 不適切な方法で入手リスクに対する措置の内容	番号法第14条第2項により、J-LISに対しJ-LIS保存本人確認情報の提供を求められることとされており、その場合、番号法第16条に定める本人確認は義務付けられないとされている。	J-LISから入手するため、不適切な方法で入手が行われるリスクは無い。	事後	体裁修正
令和1年5月17日	Ⅲ 特定個人情報ファイルの取扱いプロセスにおけるリスク対策 (1)本人確認情報照会結果ファイル 2. 特定個人情報の入手リスク3: 入手した特定個人情報と本人確認の措置の内容	既に住民票コードを取得している年金受給権者については、J-LISに個人番号の照会を行い、住民票コード未登録者は基本4情報照会によりJ-LISに個人番号の照会を行う。	J-LISから入手する個人番号の真正性については、J-LISに依存する。	事後	体裁修正
令和1年5月17日	Ⅲ 特定個人情報ファイルの取扱いプロセスにおけるリスク対策 (1)本人確認情報照会結果ファイル 2. 特定個人情報の入手リスク3: 入手した特定個人情報と本人確認の措置の内容	年金受給権者については、J-LISへの生存照会の都度(奇数月)、個人番号に変更がないか確認を行う。	J-LISから入手する個人番号の正確性については、J-LISに依存する。	事後	体裁修正
令和1年5月17日	Ⅲ 特定個人情報ファイルの取扱いプロセスにおけるリスク対策 (1)本人確認情報照会結果ファイル 2. 特定個人情報の入手リスク4: 入手の際に特定個人情報と本人確認の措置の内容	・住基ネット利用システム運営委託先において、J-LISからの入手に際しては、専用線で接続し、入室管理された制限区域内にある住基ネット利用システムを使用し、複数人により情報の暗号化の措置も講じ、入手した個人番号を電子媒体等へ格納する。 ・住基ネット利用システム運営委託先で電子媒体等を保管する事は原則行わない。災害等一時保管する必要がある場合は、格納できる金庫等に保管し、管理簿等の整備を行うとともに、電子媒体等のデータは暗号化を実施する。 ・電子媒体等を外部へ配送する場合には、トランク等に格納・施錠の上、日本郵政の書留を使用することで、漏えい・紛失のリスクを回避する。	・住基ネット利用システム運営委託先において、J-LISからの入手に際しては、専用線で接続し、入室管理された制限区域内にある住基ネット利用システムを使用し、複数人により情報の暗号化の措置を講ずる。 ・住基ネット利用システム及び媒体交換システムの各システム運営委託先で電子媒体等を一時保管する際は、施錠できる金庫等に保管し、管理簿等の整備を行うとともに、電子媒体等のデータは暗号化を実施する。外部へ配送する場合には、トランク等に格納・施錠の上、セキュリティ等の高安全性の高い輸送手段を指定して、漏えい・紛失のリスクを回避する。	事後	体裁修正

変更日	項目	変更前の記載	変更後の記載	提出時期	提出時期に係る説明
令和1年5月17日	<p>Ⅲ 特定個人情報ファイルの取扱いプロセスにおけるリスク対策</p> <p>(1)本人確認情報照会結果ファイル</p> <p>3. 特定個人情報の使用リスク1: 目的を超えた紐付け、事務に必要な情報と紐付けが行われるリスク</p> <p>宛名システム等における措置の内容</p>	<p>市町村連合会及び構成組合が個人番号の管理に使用する個人番号管理システムは、個人番号と利用番号等を紐付けて管理することを目的としたシステムであり、他のシステムとは回線で接続されおらず、データのやり取りは電子媒体等を利用することとしており、そのデータ形式はあらかじめ定められている。</p>	<p>住基ネット利用システム及び媒体交換システムは、個人番号を有さず、システム的にアクセス制御を行っているため、目的を超えた紐付けが出来ない仕組みとなっている。</p>	事後	【重要な変更】 体裁修正及び包括照会支援システムの新規構築に伴う修正
令和1年5月17日	<p>Ⅲ 特定個人情報ファイルの取扱いプロセスにおけるリスク対策</p> <p>(1)本人確認情報照会結果ファイル</p> <p>3. 特定個人情報の使用リスク1: 目的を超えた紐付け、事務に必要な情報と紐付けが行われるリスク</p> <p>事務で使用するその他のシステムにおける措置の内容</p>	<p>市町村連合会において、特定個人情報情報を参照することができるシステムは、個人番号管理システムに限られる。</p> <p>個人番号管理システムは、他のシステムとは回線で接続されおらず、データのやり取りは電子媒体等を利用することとしており、そのデータ形式はあらかじめ定められている。</p>	<p>・一般の評価対象の事務において、特定個人情報情報を参照することができるシステムは、個人番号管理システム及び住基ネット利用システムに限られる。</p> <p>・住基ネット利用システムにて参照できる特定個人情報たる個人番号は、システム内に保有されない。</p> <p>・個人番号管理システムは、アクセス制御を行うことにより、個人番号と利用番号等以外のその他の情報との紐付けは行えないようなシステム設計としている。</p>	事後	【重要な変更】 体裁修正及び包括照会支援システムの新規構築に伴う修正
令和1年5月17日	<p>Ⅲ 特定個人情報ファイルの取扱いプロセスにおけるリスク対策</p> <p>(1)本人確認情報照会結果ファイル</p> <p>3. 特定個人情報の使用リスク2: 権限のない者(元職員、アクセス権限のない職員等)によって不正に使用されるリスク</p> <p>ユーザ認証の管理 具体的な管理方法</p>	<p>住基ネット利用システムへのログイン時には、生体認証装置による認証を実施する。</p>	<p>全ての端末においてログイン時には、生体認証装置による認証を実施する。</p>	事後	体裁修正

変更日	項目	変更前の記載	変更後の記載	提出時期	提出時期に係る説明
令和1年5月17日	<p>Ⅲ 特定個人情報ファイルの取扱いは、プロセスにおけるリスク対策</p> <p>(1)本人確認情報照会結果ファイル</p> <p>3. 特定個人情報情報の使用</p> <p>リスク2: 権限のない者(元職員、アクセス権限のない職員等)によって不正に使用されるリスク</p> <p>アクセス権限の発効・失効の管理</p> <p>具体的な管理方法</p>	<p>【住基ネット利用システム運営委託先】</p> <p>アクセス権限の管理について定めた規定に基づき、次の管理を行う。</p> <p>(1)アクセス権限の発効</p> <ul style="list-style-type: none"> 個人番号利用事務の任命を受けた責任者(しかるべき権限保有者)にのみ、アクセス権限が付与されている。新規アクセス権限の付与は、所定の申請で行われ、責任者(しかるべき権限保有者)の承認が必要。 アクセス権限の棚卸し・失効 アクセス権限付与が妥当であるか毎月権限見直しを行い責任者(しかるべき権限保有者)に報告。ユーザIDの棚卸し(実機と管理簿の確認)は3ヶ月毎に実施し、責任者(しかるべき権限保有者)及びリスク管理部門に報告する。異動・退職したものは速やかにアクセス権を抹消する。 	<p>【住基ネット利用システム及び媒体交換システムの各システム運営委託先】</p> <p>アクセス権限の管理について定めた規定に基づき、次の管理を行う。</p> <p>(1)アクセス権限の発効</p> <ul style="list-style-type: none"> 個人番号利用事務の任命を受けた責任者(しかるべき権限保有者)にのみ、アクセス権限が付与されている。新規アクセス権限の付与は、所定の申請で行われ、責任者(しかるべき権限保有者)の承認が必要。 アクセス権限の棚卸し・失効 アクセス権限付与が妥当であるか毎月権限見直しを行い責任者(しかるべき権限保有者)に報告。ユーザIDの棚卸し(実機と管理簿の確認)は3か月ごとに実施し、責任者(しかるべき権限保有者)及びリスク管理部門に報告する。異動・退職したものは速やかにアクセス権を抹消する。 	事後	【重要な変更】 委託システムの追加及び体裁修正
令和1年5月17日	<p>Ⅲ 特定個人情報ファイルの取扱いは、プロセスにおけるリスク対策</p> <p>(1)本人確認情報照会結果ファイル</p> <p>3. 特定個人情報情報の使用</p> <p>リスク2: 権限のない者(元職員、アクセス権限のない者)によって不正に使用されるリスク</p> <p>アクセス権限の管理</p> <p>具体的な管理方法</p>	<p>【住基ネット利用システム運営委託先】</p> <p>住基ネット利用システム運営委託先のシステム運用端末のアクセス権限については、市町村連合会との契約において、運用管理者が決定する。</p>	<p>【市町村連合会及び各構成組合】</p> <p>アクセス権限については、役職・部署に応じて決まっており、システム内のアクセス制御機能で管理している。</p> <p>【住基ネット利用システム及び媒体交換システムの各システム運営委託先】</p> <p>各システム運営委託先のシステム運用端末のアクセス権限については、市町村連合会との契約で運用管理者を決定する。</p>	事後	【重要な変更】 委託システムの追加及び体裁修正

変更日	項目	変更前の記載	変更後の記載	提出時期	提出時期に係る説明
令和1年5月17日	<p>Ⅲ 特定個人情報ファイルの取扱いプロセスにおけるリスク対策</p> <p>(1)本人確認情報照会結果ファイル</p> <p>3. 特定個人情報の使用リスク2: 権限のない者によって不正に使用されるリスク</p> <p>特定個人情報の使用の記録 具体的な管理方法</p>	<p>・住基ネット利用システムから提供を受けた個人番号を電子媒体等に記載する際は、システム機能をj使用し、実行ログが記録される。</p> <p>・住基ネット利用システム運営委託先が電子媒体等を取り扱う際には、作業記録の保管を義務づけている。</p>	<p>【業務端末】 市町村連合会及び各構成組合に設置されている業務端末から担当者が個人番号にアクセスした履歴(ユーザID、アクセス日時、利用目的等)は、ログとして個人番号管理システムに記録される。このログは、参照権限を付与された管理者が参照でき、不正なアクセスが無いが監査する。</p> <p>【システム運営委託先が特定個人情報を取り扱う場合】 住基ネット利用システム及び媒体交換システムの各システム運営委託先に設置されているシステム運用端末での操作ログ、特定個人情報ファイルを処理した実行ログが記録される。これらのログは、各システム運営委託先のシステム運用管理者が参照でき、不正な操作が無いが監査する。また、電子媒体等を使用した場合も使用記録が残され、適切に取り扱われたが監査する。</p>	事後	【重要な変更】 委託システムの追加及び体裁修正
令和1年5月17日	<p>Ⅲ 特定個人情報ファイルの取扱いプロセスにおけるリスク対策</p> <p>(1)本人確認情報照会結果ファイル</p> <p>3. 特定個人情報の使用リスク3: 従業者が事務外で使用するリスク</p> <p>リスクに対する措置の内容</p>	<p>住基ネット利用システムについて</p> <p>・高セキュリティエリア(個人番号運営室)への入室が特定されている。</p> <p>・また、端末のアクセス権限の付与を特定している。</p> <p>・更に、媒体作成作業などは、必ず複数人で実施することが義務付けられている。</p>	<p>・高セキュリティエリア(個人番号運営室)への入室が特定されている。</p> <p>・端末のアクセス権限の付与を特定している。</p> <p>・媒体作成作業などは、必ず複数人で実施することが義務付けられている。</p> <p>・情報セキュリティポリシーを整備し、遵守している。</p> <p>・年1回以上のセキュリティ教育や個人情報の保護に関する自己点検を実施している。</p>	事後	体裁修正
令和1年5月17日	<p>Ⅲ 特定個人情報ファイルの取扱いプロセスにおけるリスク対策</p> <p>(1)本人確認情報照会結果ファイル</p> <p>3. 特定個人情報の使用リスク4: 特定個人情報ファイルが不正に複製されるリスク</p> <p>リスクに対する措置の内容</p>	<p>住基ネット利用システムについて</p> <p>・高セキュリティエリア(個人番号運営室)への入室が特定されている。</p> <p>・また、端末のアクセス権限の付与を特定している。</p> <p>・更に、媒体作成作業などは、必ず複数人で実施することが義務付けられている。</p>	<p>・高セキュリティエリア(個人番号運営室)への入室が特定されている。</p> <p>・端末のアクセス権限の付与を特定している。</p> <p>・媒体作成作業などは、必ず複数人で実施することが義務付けられている。</p> <p>・住基ネット利用システム及び媒体交換システムで特定個人情報ファイルと取り扱うときは、その処理の過程で、特定個人情報ファイルは削除されるため、サーバー内に残らない。</p>	事後	【重要な変更】 委託システムの追加及び体裁修正

変更日	項目	変更前の記載	変更後の記載	提出時期	提出時期に係る説明
令和1年5月17日	<p>Ⅲ 特定個人情報ファイルの取扱いプロセスにおけるリスク対策</p> <p>(1)本人確認情報照会結果ファイル</p> <p>4. 特定個人情報ファイルの取扱いの委託</p> <p>特定個人情報ファイルの閲覧者・更新者の制限</p> <p>具体的な制限方法</p>	<p>高セキュリティエリア(個人番号運営室)への入室が特定されている。</p> <p>また、端末のアクセス権限の付与を特定している。</p> <p>更に、媒体作成作業などは、必ず複数人で実施することが義務付けられている。</p>	<p>住基ネット利用システム及び媒体交換システムの各システム運営委託先に設置されたシステム運用端末は、アクセス権限を付与した者以外はアクセスできないよう、制御している。</p>	事後	【重要な変更】 委託システムの追加及び体裁修正
令和1年5月17日	<p>Ⅲ 特定個人情報ファイルの取扱いプロセスにおけるリスク対策</p> <p>(1)本人確認情報照会結果ファイル</p> <p>4. 特定個人情報ファイルの取扱いの委託</p> <p>特定個人情報ファイルの取扱いの記録</p> <p>具体的な方法</p>	<p>住基ネット利用システムから個人番号等を電子媒体等に書き込む際は、システム機能を使用し、実行ログが記録される。</p> <p>住基ネット利用システム運営委託先が電子媒体等を取り扱う際には、作業記録の保管を義務づけている。</p>	<p>住基ネット利用システムから個人番号等を電子媒体等に書き込む際は、システム機能を使用し、実行ログが記録される。</p> <p>住基ネット利用システム及び媒体交換システムの各システム運営委託先が電子媒体等を取り扱う際には、作業記録の保管を義務づけている。</p> <p>媒体交換システム運営委託先に設置された媒体交換システムの運用端末から特定個人情報ファイル进行操作する場合は、同運営委託先で操作記録(ログ等の証跡を含む。)を保管する。</p>	事後	【重要な変更】 委託システムの追加及び体裁修正
令和1年5月17日	<p>Ⅲ 特定個人情報ファイルの取扱いプロセスにおけるリスク対策</p> <p>(1)本人確認情報照会結果ファイル</p> <p>4. 特定個人情報ファイルの取扱いの委託</p> <p>特定個人情報の提供ルール</p> <p>委託先から他者への提供に關するルールの内容及びルール遵守の確認方法</p>	<p>市町村連合会と各運営委託先との契約の中で、市町村連合会及び構成組合の住基ネット利用システム運営委託先と当組合の個人番号等の相互提供のみをルールとしている。</p>	<p>市町村連合会と各運営委託先との契約のなかで、市町村連合会の住基ネット利用システム、媒体交換システム及び個人番号管理システム運営委託先とJ-LISとの特定個人情報の相互提供のみをルールとしている。</p> <p>定期的にログをチェックし、不適切な操作が行われていないか監視する。</p>	事後	【重要な変更】 委託システムの追加及び体裁修正

変更日	項目	変更前の記載	変更後の記載	提出時期	提出時期に係る説明
令和1年5月17日	<p>Ⅲ 特定個人情報ファイルの取扱いプロセスにおけるリスク対策</p> <p>4. 特定個人情報ファイルの取扱いの委託</p> <p>特定個人情報の提供ルール委託元と委託先間の提供に関するルール内容及びルール遵守の確認方法</p>	<p>委託先に提供する場合、使用目的、情報の内容を記載した申請書を使用する。</p> <p>授受記録については、媒体、利用期限、返却方法を記載した台帳にて管理する。</p> <p>提供情報は、業務委託完了時に、全て返却又は消去する。</p> <p>定期的なログをチェックし、データ抽出等の不正な持ち出しが行われていないか監視する</p>	<p>・市町村連合会から特定個人情報の取扱いを委託する際は、使用目的、情報の内容を通知する。</p> <p>・特定個人情報の授受記録については、媒体識別番号等を記載した台帳にて管理する。</p> <p>・取扱いを委託した特定個人情報、業務委託完了時に、全て市町村連合会に返却又は消去する。</p> <p>・定期的なログをチェックし、不適切な操作が行われていないか監視する。</p>	事後	体裁修正
令和1年5月17日	<p>Ⅲ 特定個人情報ファイルの取扱いプロセスにおけるリスク対策</p> <p>(1)本人確認情報照会結果ファイル</p> <p>4. 特定個人情報ファイルの取扱いの委託</p> <p>特定個人情報の消去ルール内容及びルール遵守の確認方法</p>	<p>・J-LISから提供を受けた個人番号は、住基ネット利用システム運営委託先が、システム機能を実行することで、自動的に削除される。</p> <p>・個人番号等を格納した電子媒体等は、個人番号管理システム運営委託先へ送付され、住基ネット利用システム運営委託先には、残らない。</p>	<p>・J-LISから提供を受けた個人番号は、住基ネット利用システム運営委託先が、システム機能を実行することで、自動的に削除される。</p> <p>・個人番号等を格納した電子媒体等は、個人番号管理システム運営委託先へ送付され、住基ネット利用システム及び媒体交換システムの各システム運営委託先には、残らない。</p>	事後	【重要な変更】 委託システムの追加
令和1年5月17日	<p>Ⅲ 特定個人情報ファイルの取扱いプロセスにおけるリスク対策</p> <p>(1)本人確認情報照会結果ファイル</p> <p>4. 特定個人情報ファイルの取扱いの委託</p> <p>委託契約書中の特定個人情報ファイルの取扱いに関する規定の内容</p>	<p>・秘密保持(情報の漏えい、滅失、毀損の防止)</p> <p>・契約目的外の使用の禁止</p> <p>・複製の禁止</p> <p>・漏えい、複写、複製の禁止</p> <p>・再委託時の事前申告と委託者承諾</p> <p>・再委託しても委託先の責任は免れないこと</p> <p>・委託終了又は契約解除時の情報の返還または廃棄</p> <p>・委託終了又は契約解除後、あるいは従業者が担当から外れ若しくは離職した後の秘密保持</p> <p>・個人番号を取扱う従業者の事前通知(責任者の明確化)</p> <p>・従業者に対する監督、教育</p> <p>・契約内容の遵守状況に係る定期報告</p> <p>・委託者が委託先に対して行う定期的な現地調査</p>	<p>・秘密保持(情報の漏えい、滅失、毀損の防止)</p> <p>・契約目的外の使用の禁止</p> <p>・複製の禁止</p> <p>・漏えい、複写、複製の禁止</p> <p>・再委託時の事前申告と委託者承諾</p> <p>・再委託しても委託先の責任は免れないこと</p> <p>・委託終了又は契約解除時の情報の返還または廃棄</p> <p>・委託終了若しくは契約解除後、又は従業者が担当から外れ若しくは離職した後の秘密保持</p> <p>・個人番号を取扱う従業者の事前通知(責任者の明確化)</p> <p>・従業者に対する監督、教育</p> <p>・契約内容の遵守状況に係る定期報告</p> <p>・委託者が委託先に対して行う定期的な現地調査</p>	事後	誤記修正

変更日	項目	変更前の記載	変更後の記載	提出時期	提出時期に係る説明
令和1年5月17日	<p>Ⅲ 特定個人情報ファイルの取扱いプロセスにおけるリスク対策 (1)本人確認情報照会結果ファイル 4. 特定個人情報ファイルの取扱いの委託 その他の措置の内容</p>	<p>運用委託契約に基づく特定個人情報の取扱いに関して、定期的に委託先の現地調査を行う。</p>	<p>運用委託契約に基づく特定個人情報の取扱いに関して、定期的に委託先の現地調査を行う。</p>	事後	誤記修正
令和1年5月17日	<p>Ⅲ 特定個人情報ファイルの取扱いプロセスにおけるリスク対策 (1)本人確認情報照会結果ファイル 7. 特定個人情報の保管・消去 リスク1: 特定個人情報漏洩・滅失・毀損リスク ⑤物理的対策 具体的な対策の内容</p>	<p>住基ネット利用システム運用委託先に設置されたサーバーバ室、システム運用端末室、電子媒体等の保管室は専用の部屋とし、顔写真付IDカードに設定した入室権限設定による入室管理を行って、入室可能者を制限している。また監視カメラを備えている。</p>	<p>住基ネット利用システム及び媒体交換システムの各システム運用委託先に設置されたサーバーバ室、システム運用端末室、電子媒体等の保管室は専用の部屋とし、顔写真付IDカードに設定した入室権限設定による入室管理を行って、入室可能者を制限している。また、監視カメラを備えている。</p>	事後	【重要な変更】 委託システムの追加
令和1年5月17日	<p>Ⅲ 特定個人情報ファイルの取扱いプロセスにおけるリスク対策 (1)本人確認情報照会結果ファイル 7. 特定個人情報の保管・消去 リスク1: 特定個人情報漏洩・滅失・毀損リスク ⑥技術的対策 具体的な対策の内容</p>	<p>住基ネット利用システムのシステム運用端末は、インターネット環境と物理的に完全に分離している。 ・一時保存するデータ(ベース)や電子媒体等の情報を暗号化している。 ・住基ネット利用システムに設置されたサーバーバとJ-LISとの間の回線はセキュアな専用回線である。 ・住基ネット利用システム運用委託先に設置されたサーバーバ及びシステム運用端末には、ウイルス対策ソフトを導入し、ウイルスパターンソフトウェアを適宜更新する。 ・サーバーバのOSやデータベース等のミドルウェア類について、必要に応じ、適宜セキュリティパッチを適用する。</p>	<p>住基ネット利用システム及び媒体交換システムの各システム運用端末は、インターネット環境と物理的に完全に分離している。 ・一時保存するデータ(ベース)や電子媒体等の情報を暗号化している。 ・住基ネット利用システムに設置されたサーバーバとJ-LISとの間の回線はセキュアな専用回線である。 ・住基ネット利用システム及び媒体交換システムの各システム運用委託先に設置されたサーバーバ及びシステム運用端末には、ウイルス対策ソフトを導入し、ウイルスパターンソフトウェアを適宜更新する。 ・サーバーバのOSやデータベース等のミドルウェア類について、必要に応じ、適宜セキュリティパッチを適用する。 ・電子媒体等への書込み、読み込み時にウイルスチェックを行う。</p>	事後	【重要な変更】 委託システムの追加及び体裁修正

変更日	項目	変更前の記載	変更後の記載	提出時期	提出時期に係る説明
令和1年5月17日	<p>Ⅲ 特定個人情報ファイルの取扱いプロセスにおけるリスク対策 (1)本人確認情報照会結果ファイル 7. 特定個人情報の保管・消去 リスク2: 特定個人情報古い情報のまま保管され続けるリスク リスクに対する措置の内容</p>	<p>・住基ネット利用システムにおけるデータは、個人番号管理システム運営委託先へ送付する電子記録媒体を作成すると同時に削除する(長期間保管することは想定していない。) ・なお、J-UISから一括取得する年金受給権者及び加給年金額対象者の個人番号は最新情報である。</p>	<p>・住基ネット利用システム及び媒体交換システムでは、個人番号を含むデータの保管を行わない。 ・生体異動照会の都度(奇数月)、個人番号に変更がないか確認を行う。</p>	事後	【重要な変更】 委託システムの追加及び体裁修正
令和1年5月17日	<p>Ⅲ 特定個人情報ファイルの取扱いプロセスにおけるリスク対策 (1)本人確認情報照会結果ファイル 7. 特定個人情報の保管・消去 リスク3: 特定個人情報が消去されずいつまでも存在するリスク 消去手順 手順の内容</p>	<p>・個人番号等を格納した電子媒体等は、送付を受けた個人番号管理システム運営委託先で、必要なシステム処理を行った後、個人番号等を消去する。 ・電子媒体等に保管した個人番号等を消去する場合は、消磁または物理的破壊(証明書を手入)によって復元不可能な状態にし、その記録を保管することとしており、必要に応じてその記録の提出を求めることができる。 ・また、電子媒体等を作成すると同時に情報提供サーバ内の本人確認情報(個人番号、基本4情報等)は削除する。 ・特定個人情報ファイルは電子媒体等作成処理の過程で、システムにて自動的に削除する。削除の際に、削除ログを作成し保存する。</p>	<p>・個人番号等を格納した電子媒体等は、送付を受けた個人番号管理システム運営委託先で、必要なシステム処理を行った後、個人番号等を消去する。 ・電子媒体等に保管した個人番号等を消去する場合は、消磁し、又は物理的破壊(証明書を手入)によって復元不可能な状態にし、その記録を保管することとしており、必要に応じてその記録の提出を求めることができる。 ・また、電子媒体等を作成すると同時に情報提供サーバ内の本人確認情報(個人番号、基本4情報等)は削除する。 ・特定個人情報ファイルは電子媒体等作成処理の過程で、システムにて自動的に削除する。削除の際に、削除ログを作成し保存する。</p>	事後	記載漏れ追記
令和1年5月17日	<p>Ⅲ 特定個人情報ファイルの取扱いプロセスにおけるリスク対策 (1)本人確認情報照会結果ファイル 7. 特定個人情報の保管・消去 特定個人情報の保管・消去におけるその他のリスク及びそのリスクに対する措置</p>	<p>平成27年9月28日特定個人情報保護委員会告示第2号の「特定個人情報の漏えい事案等が発生した場合の対応について」に基づき、次の対応を行う。 (1)市町村連合会及び構成組合の責任ある立場の者に直ちに報告するとともに、被害の拡大を防止する。 (2)～(6) (略)</p>	<p>平成27年9月28日特定個人情報保護委員会告示第2号の「特定個人情報の漏えい事案等が発生した場合に講ずべき措置」に基づき、次の対応を行う。 (1)市町村連合会及び当組合の責任ある立場の者に直ちに報告するとともに、被害の拡大を防止する。 (2)～(6) (略)</p>	事後	誤記修正

変更日	項目	変更前の記載	変更後の記載	提出時期	提出時期に係る説明
令和1年5月17日	<p>Ⅲ 特定個人情報ファイルの取扱いプロセスにおけるリスク対策</p> <p>(2) 扶養控除対象者ファイル</p> <p>3. 特定個人情報の使用リスク1: 目的を超えた紐付け、事務に必要な情報と宛名システム等における措置の内容</p>	<p>市町村連合会及び構成組合が個人番号の管理に使用する個人番号管理システムは、個人番号と利用番号等を紐付けて管理することを目的としたシステムであり、他のシステムとは回線が接続されておらず、データのやり取りは電子媒体等を利用することとしており、そのデータ形式はあらかじめ定められている。</p>	<p>個人番号管理システムは、個人番号と利用番号等を紐付けて管理することを目的としたシステムであり、システム的にアクセス制御を行うことにより、個人番号と利用番号等以外のその他の情報との紐付けは行えないようなシステム設計としている。</p>	事後	【重要な変更】 体裁修正及び包括照会支援システムの新規構築に伴う修正
令和1年5月17日	<p>Ⅲ 特定個人情報ファイルの取扱いプロセスにおけるリスク対策</p> <p>(2) 扶養控除対象者ファイル</p> <p>3. 特定個人情報の使用リスク1: 目的を超えた紐付け、事務に必要な情報と事務で利用される他のシステムにおける措置の内容</p>	<p>市町村連合会及び構成組合において、特定個人情報情報を参照することができるシステムは、個人番号管理システムに限られる。</p> <p>個人番号管理システムは、他のシステムとは回線で接続されておらず、データのやり取りは電子媒体等を利用することとしており、そのデータ形式はあらかじめ定められている。</p>	<p>今般の評価対象の事務において、特定個人情報情報を参照することができるシステムは、個人番号管理システムに限られる。</p> <p>個人番号管理システムは、個人番号と利用番号等以外のその他の情報との紐付けは行えないようなシステム設計としている。</p>	事後	【重要な変更】 体裁修正及び包括照会支援システムの新規構築に伴う修正
令和1年5月17日	<p>Ⅲ 特定個人情報ファイルの取扱いプロセスにおけるリスク対策</p> <p>(2) 扶養控除対象者ファイル</p> <p>3. 特定個人情報の使用リスク2: 権限のない者によって不正に使用されるリスク</p> <p>ユーザ認証の管理 具体的な管理方法</p>	<p>市町村連合会及び構成組合が個人番号の管理に使用する個人番号管理システムは、全ての端末においてログイン時には、生体認証装置による認証を実施する。</p>	<p>全ての端末においてログイン時には、生体認証装置による認証を実施する。</p>	事後	体裁修正

变更日期	項目	変更前の記載	変更後の記載	提出時期	提出時期に係る説明
令和1年5月17日	<p>Ⅲ 特定個人情報ファイルの取扱いは、リスク対策</p> <p>(2) 扶養控除対象者ファイル</p> <p>3. 特定個人情報の使用</p> <p>リスク2: 権限のない者によって不正に使用されるリスク</p> <p>アクセス権限の発効・失効の管理</p> <p>具体的な管理方法</p>	<p>市町村連合会及び構成組合が個人番号の管理に使用する個人番号管理システムについて</p> <p>【市町村連合会及び構成組合】</p> <p>アクセス権限の管理について定めた規定に基づき、次の管理を行う。</p> <p>(1) ユーザ情報の登録管理</p> <p>・ユーザ管理責任者を定め、個人番号管理システム運営委託先にユーザ管理責任者の登録を行う。ユーザ情報の登録及び失効は、ユーザ管理責任者のみ実行できる権限とする。</p> <p>・ユーザ管理責任者は、ユーザ(業務担当者)を指定し、登録するユーザ情報を作成する。</p> <p>・作成した情報を基に、システムの自動処理(日次の夜間バッチ)によりユーザ登録処理を行い、ユーザのID及び仮パスワードを発行する。</p> <p>・ユーザ管理責任者は、翌日以降、ユーザに対してID及び仮パスワードを通知する。</p> <p>・ユーザは、ID及び仮パスワードでログインし、手の平静脈情報を登録する。手の平静脈情報の登録を行った時点で、仮パスワードは失効する。</p> <p>・ユーザは、ID及び手の平静脈情報でログインし、業務を行う。</p> <p>(2) 失効管理</p> <p>・定期的又は異動・退職等のイベントが発生したタイミングで、ユーザ管理責任者は権限を有していた職員の異動・退職情報を確認する。</p> <p>・当該事由が生じた場合、ユーザ管理責任者は失効情報を作成する。</p> <p>・作成した情報を基に、システムの自動処理(日次の夜間バッチ)によりユーザ失効処理を行う。</p>	<p>【市町村連合会及び構成組合】</p> <p>アクセス権限の管理について定めた規定に基づき、次の管理を行う。</p> <p>(1) ユーザ情報の登録管理</p> <p>・アクセス権限と事務の対応表を作成する。</p> <p>・アクセス権限が必要となった場合、市町村連合会及び構成組合の職員が個人番号管理システム運営委託先の運用管理者へアクセス権限の設定を指示する。</p> <p>・当該指示に基づき、個人番号管理システム運営委託先の運用管理者が対応表を確認の上、アクセス権限を付与する設定を行う。</p> <p>(2) 失効管理</p> <p>・定期的又は異動・退職等のイベントが発生したタイミングで、市町村連合会及び構成組合の職員が権限を有していた職員の異動・退職情報を確認して当該事由が生じた場合は、個人番号管理システム運営委託先の運用管理者へアクセス権限の再設定を指示し、アクセス権限の更新又は失効の設定を行う。</p>	事後	体裁修正
令和1年5月17日		<p>【個人番号管理システム運営委託先】</p> <p>アクセス権限の管理について定めた規定に基づき、次の管理を行う。</p> <p>(1) アクセス権限の発効</p> <p>(略)</p> <p>(2) アクセス権限の棚卸し・失効</p> <p>・アクセス権限付与が妥当であるか毎月権限見直しを行い責任者(しかるべき権限保有者)に報告。ユーザIDの棚卸し(実機と管理簿の確認)は3ヶ月毎に実施し、責任者(しかるべき権限保有者)及びリスク管理部門に報告する。異動・退職したものは速やかにアクセス権を抹消する。</p>	<p>【個人番号管理システム運営委託先】</p> <p>アクセス権限の管理について定めた規定に基づき、次の管理を行う。</p> <p>(1) アクセス権限の発効</p> <p>(略)</p> <p>(2) アクセス権限の棚卸し・失効</p> <p>・アクセス権限付与が妥当であるか毎月権限見直しを行い責任者(しかるべき権限保有者)に報告。ユーザIDの棚卸し(実機と管理簿の確認)は3ヶ月ごとに実施し、責任者(しかるべき権限保有者)及びリスク管理部門に報告する。異動・退職したものは速やかにアクセス権を抹消する。</p>	事後	体裁修正

変更日	項目	変更前の記載	変更後の記載	提出時期	提出時期に係る説明
令和1年5月17日	<p>Ⅲ 特定個人情報ファイルの取扱いプロセスにおけるリスク対策</p> <p>(2)扶養控除対象者ファイル</p> <p>3. 特定個人情報の使用リスク2: 権限のない者によって不正に使用されるリスク</p> <p>アクセス権限の管理 具体的な管理方法</p>	<p>市町村連合会及び構成組合が個人番号の管理に使用する個人番号管理システムについて</p> <p>【市町村連合会及び構成組合】 (略)</p> <p>【個人番号管理システム運営委託先】 個人番号管理システム運営委託先のシステム運用端末のアクセス権限については、市町村連合会との契約において、運用管理者が決定する。</p>	<p>【市町村連合会及び構成組合】 (略)</p> <p>【個人番号管理システム運営委託先のシステム運用端末のアクセス権限については、市町村連合会との契約で運用管理者を決定する。</p>	事後	体裁修正
令和1年5月17日	<p>Ⅲ 特定個人情報ファイルの取扱いプロセスにおけるリスク対策</p> <p>(2)扶養控除対象者ファイル</p> <p>3. 特定個人情報の使用リスク2: 権限のない者によって不正に使用されるリスク</p> <p>特定個人情報の使用の記録 具体的な方法</p>	<p>市町村連合会及び構成組合が個人番号の管理に使用する個人番号管理システムについて</p> <p>【業務端末】 (略)</p> <p>【システム運用端末】 (略)</p>	<p>【業務端末】 (略)</p> <p>【システム運用端末】 (略)</p>	事後	体裁修正
令和1年5月17日	<p>Ⅲ 特定個人情報ファイルの取扱いプロセスにおけるリスク対策</p> <p>(2)扶養控除対象者ファイル</p> <p>3. 特定個人情報の使用リスク3: 従業者が事務外で使用するリスク</p> <p>リスクに対する措置の内容</p>	<p>市町村連合会及び構成組合が個人番号の管理に使用する個人番号管理システムについて</p> <p>・システムで処理を行った際は、格納されている情報へのアクセスログを取得している</p> <p>・情報セキュリティポリシーを整備し、遵守している</p> <p>・〇〇職員共済組合個人番号及び特定個人情報の適正な取り扱いに関する規程に基づき、組合は、特定個人情報等が適正に取り扱われよう、職員等に対して必要かつ適切な監督を行い、年1回以上研修を行っている等、職員等への教育・研修を行っている。</p>	<p>・システムで処理を行った際は、格納されている情報へのアクセスログを取得しており、処理状況を確認できるようになっている</p> <p>・情報セキュリティポリシーを整備し、遵守している</p> <p>・年1回以上のセキュリティ教育や個人情報の保護に関する自己点検を実施している。</p>	事後	体裁修正

変更日	項目	変更前の記載	変更後の記載	提出時期	提出時期に係る説明
令和1年5月17日	<p>Ⅲ 特定個人情報ファイルの取扱いプロセスにおけるリスク対策</p> <p>(2) 扶養控除対象者ファイル</p> <p>3. 特定個人情報の使用</p> <p>リスク4: 特定個人情報ファイルが不正に複製されるリスク</p> <p>リスクに対する措置の内容</p>	<p>市町村連合会及び構成組合が個人番号の管理に使用する個人番号管理システムについて</p> <p>【業務端末未使用時】</p> <p>(略)</p> <p>【システム運用端末未使用時】</p> <p>・データベース上の個人番号は暗号化されており、単純にファイルコピーしても個人番号は見えない。復号化キーは個人番号管理システムに内蔵されており、システムを使用せずに復号化することは不可能。</p> <p>・個人番号等を格納した電子媒体等の取扱い時は、暗号化処置が施される他、複数人による作業、作業記録の保管を義務付けて不正な複製を抑制する。</p> <p>・市町村連合会及び構成組合の個人番号管理システム運営委託先に設置されたシステム運用端末から特定個人情報ファイルの操作する場合及び個人番号等を格納した電子媒体等を取り扱う場合、同運営委託先で操作記録(ログ等)の取扱い、電子媒体等取扱記録を保管することとしており、必要に応じてその記録の提出を求め</p>	<p>【業務端末未使用時】</p> <p>(略)</p> <p>【システム運用端末未使用時】</p> <p>・データベース上の個人番号は暗号化されており、単純にファイルコピーしても個人番号は見えない。復号化キーは個人番号管理システムに内蔵されており、システムを使用せずに復号化することは不可能。</p> <p>・個人番号等を格納した電子媒体等の取扱い時は、暗号化処置が施される他、複数人による作業、作業記録の保管を義務付けて不正な複製を抑制する。</p> <p>・市町村連合会の個人番号管理システム運営委託先に設置されたシステム運用端末から特定個人情報ファイルの操作する場合及び個人番号等を格納した電子媒体等を取り扱う場合は、同運営委託先で操作記録(ログ等の証跡を含む。)、電子媒体等取扱記録を保管することとしており、必要に応じてその記録の提出を求め</p>	事後	体裁修正
令和1年5月17日	<p>Ⅲ 特定個人情報ファイルの取扱いプロセスにおけるリスク対策</p> <p>(2) 扶養控除対象者ファイル</p> <p>7. 特定個人情報の保管・消去</p> <p>リスク1: 特定個人情報の漏えい・滅失・毀損リスク</p> <p>⑤物理的対策</p> <p>具体的な対策の内容</p>	<p>市町村連合会及び構成組合が個人番号の管理に使用する個人番号管理システムについて</p> <p>個人番号管理システム運営委託先に設置されたサーバーバ室、システム運用端末未室、電子媒体等の保管室は専用の部屋とし、顔写真付IDカードに設定した入室権限設定による入室管理を行って、入室可能者を制限している。また監視カメラを備えている。</p>	<p>個人番号管理システム運営委託先に設置されたサーバーバ室、システム運用端末未室、電子媒体等の保管室は専用の部屋とし、顔写真付IDカードに設定した入室権限設定による入室管理を行って、入室可能者を制限している。また監視カメラを備えている。</p>	事後	体裁修正

変更日	項目	変更前の記載	変更後の記載	提出時期	提出時期に係る説明
令和1年5月17日	<p>Ⅲ 特定個人情報ファイルの取扱いプロセスにおけるリスク対策 (2)扶養控除対象者ファイル 7. 特定個人情報の保管・消去 ⑥技術的対策 ⑦具体的な対策の内容</p>	<p>市町村連合会及び構成組合が個人番号の管理に使用する個人番号管理システムについて ・個人番号管理システムのサーバ、業務端末及びシステム運用端末はインターネット環境と物理的に完全に分離している。 【個人番号管理システム運営委託先】 ・個人番号管理システムで管理する個人番号等は、データベースも電子媒体等も暗号化している。 ・個人番号管理システム運営委託先に設置されたサーバと当組合に設置された業務端末は、暗号化したセキュアな通信を行っている。 ・個人番号管理システム運営委託先にはウイルス対策ソフトを導入し、ウイルスパターンファイルを適宜更新する。 ・サーバのOSやデータベース等のミドルウェア類について、必要に応じ、適宜セキュリティパッチを適用する。 【市町村連合会及び構成組合】 (略)</p>	<p>【共通】 ・個人番号管理システムのサーバ、業務端末及びシステム運用端末はインターネット環境と物理的に完全に分離している。 【個人番号管理システム運営委託先】 ・個人番号管理システムで管理するデータベース及び電子媒体等の個人番号等は暗号化している。 ・個人番号管理システム運営委託先に設置されたサーバと市町村連合会及び構成組合に設置された業務端末は、暗号化したセキュアな通信を行っている。 ・個人番号管理システム運営委託先にはウイルス対策ソフトを導入し、ウイルスパターンファイルを適宜更新する。 ・サーバのOSやデータベース等のミドルウェア類について、必要に応じ、適宜セキュリティパッチを適用する。 ・電子媒体等への書込み、読み取り時にウイルスチェックを行う。 【市町村連合会及び構成組合】 (略)</p>	事後	体裁修正
令和1年5月17日	<p>Ⅲ 特定個人情報ファイルの取扱いプロセスにおけるリスク対策 (2)扶養控除対象者ファイル 7. 特定個人情報の保管・消去 ⑦具体的な対策の内容</p>	<p>市町村連合会及び構成組合が個人番号の管理に使用する個人番号管理システムについて ・データベース上の個人番号は、当組合の職員が、個人番号管理システムの業務端末画面から指示することにより削除される。また、操作口が管理されている個人番号は、当組合が定める保管期限を超過した場合、システムの機能でデータベースから一括削除される。 ・電子媒体等への保管は原則行わないが、災害等で一時的な保管を行った場合は、電子媒体等利用目的終了後は速やかに消磁または物理的破壊(証明書入手)を行う。</p>	<p>・データベース上の個人番号は、当組合の職員が、個人番号管理システムの業務端末画面から指示することにより削除される。また、操作口が管理されている個人番号は、当組合が定める保管期限を超過した場合、システムの機能でデータベースから一括削除される。 ・電子媒体等への保管は原則行わないが、災害等で一時的な保管を行った場合は、電子媒体等利用目的終了後は速やかに消磁または物理的破壊(証明書入手)を行う。</p>	事後	体裁修正

変更日	項目	変更前の記載	変更後の記載	提出時期	提出時期に係る説明
令和1年5月17日	<p>Ⅲ 特定個人情報ファイルの取扱いプロセスにおけるリスク対策</p> <p>(2)個人番号管理ファイル</p> <p>7. 特定個人情報の保管・消去</p> <p>特定個人情報の保管・消去におけるその他のリスク及びそのリスクに対する措置</p>	<p>平成27年9月28日特定個人情報保護委員会告示第2号の「特定個人情報の漏えい事案等が発生した場合の対応について」に基づき、次の対応を行う。</p> <p>(1)～(6) (略)</p>	<p>平成27年9月28日特定個人情報保護委員会告示第2号の「特定個人情報の漏えい事案等が発生した場合に講ずべき措置」に基づき、次の対応を行う。</p> <p>(1)～(6) (略)</p>	事後	誤記修正
令和1年5月17日	<p>Ⅲ 特定個人情報ファイルの取扱いプロセスにおけるリスク対策</p> <p>(3)個人番号管理ファイル</p> <p>リスク1: 目的外の入手が行われるリスク</p> <p>対象者以外の情報の入手を防止するための措置の内容</p>	<p>【一括取得】</p> <p>J-LISから取得する年金受給権者及び加給年金額対象者の個人番号については、年金受給権者及び加給年金額対象者のみ照会するため、対象者以外の情報は入手しない。</p> <p>【扶養親族等申告書の提出による取得】</p> <p>扶養控除対象者に係る個人番号は、年金受給権者本人(個人番号関係事務実施者)から申告された扶養親族等申告書により入手する為、対象者以外の情報は入手しない。</p>	<p>【J-LISからの取得】</p> <p>J-LISから取得する個人番号については、年金受給権者及び加給年金額対象者等の照会対象者のみを抽出する条件をシステムに実装しているため、対象者以外の情報は入手しない。</p> <p>【扶養親族等申告書の提出による取得】</p> <p>年金受給権者本人及び扶養控除対象者に係る個人番号は、年金受給権者本人から申告された扶養親族等申告書により入手するため、対象者以外の情報は入手しない。</p>	事後	体裁修正
令和1年5月17日	<p>Ⅲ 特定個人情報ファイルの取扱いプロセスにおけるリスク対策</p> <p>(3)個人番号管理ファイル</p> <p>リスク1: 目的外の入手が行われるリスク</p> <p>必要な情報以外を入手することとを防止するための措置の内容</p>	<p>【一括取得】</p> <p>J-LISから取得する場合は、予め定められたファイイル定義に則り必要な情報以外が提供されることはない。</p> <p>【扶養親族等申告書の提出による取得】</p> <p>年金受給権者本人から、扶養親族等申告書様式に記入された情報を取得するため、必要な情報以外を入手することはない。</p>	<p>【J-LISからの取得】</p> <p>J-LISから取得する場合は、あらかじめ定められたファイイル定義のつとより必要な情報以外が提供されることはない。</p> <p>【扶養親族等申告書の提出による取得】</p> <p>年金受給権者本人から入手する場合は、決められた様式によって記入された情報を取得するため、必要な情報以外を入手することはない。</p>	事後	体裁修正
令和1年5月17日	<p>Ⅲ 特定個人情報ファイルの取扱いプロセスにおけるリスク対策</p> <p>(3)個人番号管理ファイル</p> <p>リスク2: 不適切な方法で入手が行われるリスク</p> <p>リスクに対する措置の内容</p>	<p>J-LIS又は年金受給権者本人(個人番号関係事務実施者)から入手するため、不適切な方法で入手が行われるリスクはない。</p>	<p>J-LIS又は年金受給権者本人から入手するため、不適切な方法で入手が行われるリスクはない。</p>	事後	体裁修正

変更日	項目	変更前の記載	変更後の記載	提出時期	提出時期に係る説明
令和1年5月17日	<p>Ⅲ 特定個人情報ファイルの取扱いプロセスにおけるリスク対策</p> <p>(3)個人番号管理ファイル</p> <p>2. 特定個人情報の入手リスク3: 入手した特定個人情報が入手した特定個人情報が入手の際の本人確認の内容</p>	<p>【一括取得】</p> <p>番号法第14条第2項により、J-LISに対しJ-LIS保存本人確認情報の提供を求めることができる」とされており、その場合、番号法第16条に定められる本人確認は義務付けられないとされている。</p> <p>【扶養親族等申告書の提出による取得】</p> <p>扶養親族等申告書に記載された扶養控除対象者の個人番号については、当該申告書を提出する年金受給権者(個人番号関係事務実施者)が確認する。</p>	<p>【J-LISからの取得】</p> <p>番号法第14条第2項により、J-LISに対しJ-LIS保存本人確認情報の提供を求めることができる」とされており、その場合、番号法第16条に定められる本人確認は義務付けられないとされている。</p> <p>【扶養親族等申告書の提出による取得】</p> <p>扶養親族等申告書に記載された年金受給権者の個人番号については、J-LISからの入手対象者の場合はJ-LISから入手した個人番号を利用するので本人確認は行わない。</p> <p>扶養親族等申告書に記載された扶養控除対象者の個人番号については、当該申告書を提出する年金受給権者が確認する。</p>	事後	体裁修正
令和1年5月17日	<p>Ⅲ 特定個人情報ファイルの取扱いプロセスにおけるリスク対策</p> <p>(3)個人番号管理ファイル</p> <p>2. 特定個人情報の入手リスク3: 入手した特定個人情報が入手した特定個人情報が入手の際の本人確認の内容</p>	<p>【一括取得】</p> <p>既に住民票コードを取得している年金受給権者については、J-LISに個人番号の照会を行うい、住民票コード未登録者は基本4情報照会によりJ-LISに個人番号の照会を行う。</p> <p>【扶養親族等申告書の提出による取得】</p> <p>扶養親族等申告書に記載された扶養控除対象者の個人番号については、当該申告書を提出する年金受給権者(個人番号関係事務実施者)が確認する。</p>	<p>【J-LISからの取得】</p> <p>J-LISから入手する個人番号の真正性については、J-LISに依存する。</p> <p>【扶養親族等申告書の提出による取得】</p> <p>扶養親族等申告書に記載された年金受給権者の個人番号については、J-LISからの入手対象者の場合はJ-LISから入手した個人番号を利用するので真正性の確認は行わない。</p> <p>扶養親族等申告書に記載された扶養控除対象者の個人番号については、当該申告書を提出する年金受給権者が確認する。</p>	事後	体裁修正
令和1年5月17日	<p>Ⅲ 特定個人情報ファイルの取扱いプロセスにおけるリスク対策</p> <p>(3)個人番号管理ファイル</p> <p>2. 特定個人情報の入手リスク3: 入手した特定個人情報が入手した特定個人情報が入手の際の本人確認の内容</p>	<p>年金受給権者については、J-LISへの生存照会の都度(奇数月)、個人番号に変更がないか確認を行う。</p> <p>扶養控除対象者については、毎年10月に翌年分の扶養親族等申告書が提出され、パンチ入力されるので、その際、個人番号に変更がないか確認を行う。</p>	<p>【J-LISからの取得】</p> <p>J-LISから入手する個人番号の正確性については、J-LISに依存する。</p> <p>【扶養親族等申告書の提出による取得】</p> <p>扶養親族等申告書に記載された年金受給権者の個人番号については、J-LISからの入手対象者の場合はJ-LISから入手した個人番号を利用するので正確性の確認は行わない。</p> <p>扶養親族等申告書に記載された扶養控除対象者の個人番号については、当該申告書を提出する年金受給権者が確認する。</p>	事後	体裁修正

変更日	項目	変更前の記載	変更後の記載	提出時期	提出時期に係る説明
令和1年5月17日	<p>Ⅲ 特定個人情報ファイルの取扱いは、本人確認情報照会結果ファイルから取得するため、入手の際に特定個人情報情報が漏えい・紛失するリスクに対する措置の内容は、本人確認情報照会結果ファイルに同じ。</p> <p>【一括取得】 本人確認情報照会結果ファイルから取得するため、入手の際に特定個人情報情報が漏えい・紛失するリスクに対する措置の内容は、本人確認情報照会結果ファイルに同じ。</p> <p>【扶養親族等申告書の提出による取得】 入手の際に特定個人情報情報が漏えい・紛失するリスクに対する措置の内容は、扶養親族等申告書に同じ。</p>	<p>Ⅲ 特定個人情報ファイルの取扱いは、本人確認情報照会結果ファイルから取得するため、入手の際に特定個人情報情報が漏えい・紛失するリスクに対する措置の内容は、本人確認情報照会結果ファイルに同じ。</p> <p>【一括取得】 本人確認情報照会結果ファイルから取得するため、入手の際に特定個人情報情報が漏えい・紛失するリスクに対する措置の内容は、本人確認情報照会結果ファイルに同じ。</p> <p>【扶養親族等申告書の提出による取得】 入手の際に特定個人情報情報が漏えい・紛失するリスクに対する措置の内容は、扶養親族等申告書に同じ。</p>	<p>【J-LISからの取得】 J-LISからの入手は、他のシステムからのアクセスが行えない専用線を用いて行う。媒体交換システム運営委託先から送付される電子媒体等については、データを暗号化し、入手等の記録を行う。 【扶養親族等申告書の提出による取得】 システム入力後の申請書等は所定の保管場所に保管するとともに、他の文書と混同することを防止する措置を講ずる。</p>	事後	【重要な変更】 委託システムの追加及び体裁修正
令和1年5月17日	<p>Ⅲ 特定個人情報ファイルの取扱いは、本人確認情報照会結果ファイルから取得するため、入手の際に特定個人情報情報が漏えい・紛失するリスクに対する措置の内容は、本人確認情報照会結果ファイルに同じ。</p> <p>【一括取得】 本人確認情報照会結果ファイルから取得するため、入手の際に特定個人情報情報が漏えい・紛失するリスクに対する措置の内容は、本人確認情報照会結果ファイルに同じ。</p> <p>【扶養親族等申告書の提出による取得】 入手の際に特定個人情報情報が漏えい・紛失するリスクに対する措置の内容は、扶養親族等申告書に同じ。</p>	<p>市町村連合会及び構成組合が個人番号の管理に使用する個人番号管理システムは、個人番号と利用番号等を紐付けて管理することを目的としたシステムであり、他のシステムとは回線で接続されており、データのやり取りは電子媒体等を利用することとしており、そのデータ形式はあらかじめ定められている。</p>	<p>個人番号管理システムは、個人番号と利用番号等を紐付けて管理することを目的としたシステムであり、個人番号と利用番号等以外のその他の情報との紐付けは行えないようなシステム設計としている。</p>	事後	【重要な変更】 体裁修正及び包括照会支援システムの新規構築に伴う修正
令和1年5月17日	<p>Ⅲ 特定個人情報ファイルの取扱いは、本人確認情報照会結果ファイルから取得するため、入手の際に特定個人情報情報が漏えい・紛失するリスクに対する措置の内容は、本人確認情報照会結果ファイルに同じ。</p> <p>【一括取得】 本人確認情報照会結果ファイルから取得するため、入手の際に特定個人情報情報が漏えい・紛失するリスクに対する措置の内容は、本人確認情報照会結果ファイルに同じ。</p> <p>【扶養親族等申告書の提出による取得】 入手の際に特定個人情報情報が漏えい・紛失するリスクに対する措置の内容は、扶養親族等申告書に同じ。</p>	<p>市町村連合会及び構成組合において、特定個人情報情報を参照することができるシステムは、個人番号管理システムに限られる。 個人番号管理システムは、他のシステムとは回線で接続されており、データのやり取りは電子媒体等を利用することとしており、そのデータ形式はあらかじめ定められている。</p>	<p>一般の評価対象の事務において、特定個人情報情報を参照することができるシステムは、個人番号管理システムに限られる。 個人番号管理システムは、システム的にアクセス制御を行うことにより、個人番号と利用番号等以外のその他の情報との紐付けは行えないようなシステム設計としている。</p>	事後	【重要な変更】 体裁修正及び包括照会支援システムの新規構築に伴う修正
令和1年5月17日	<p>Ⅲ 特定個人情報ファイルの取扱いは、本人確認情報照会結果ファイルから取得するため、入手の際に特定個人情報情報が漏えい・紛失するリスクに対する措置の内容は、本人確認情報照会結果ファイルに同じ。</p> <p>【一括取得】 本人確認情報照会結果ファイルから取得するため、入手の際に特定個人情報情報が漏えい・紛失するリスクに対する措置の内容は、本人確認情報照会結果ファイルに同じ。</p> <p>【扶養親族等申告書の提出による取得】 入手の際に特定個人情報情報が漏えい・紛失するリスクに対する措置の内容は、扶養親族等申告書に同じ。</p>	<p>市町村連合会及び構成組合が個人番号の管理に使用する個人番号管理システムは、本人確認情報照会結果ファイルから取得するため、入手の際に特定個人情報情報が漏えい・紛失するリスクに対する措置の内容は、本人確認情報照会結果ファイルに同じ。</p>	<p>全ての端末においてログイン時には、生体認証装置による認証を実施する。</p>	事後	体裁修正

変更日	項目	変更前の記載	変更後の記載	提出時期	提出時期に係る説明
令和1年5月17日	<p>Ⅲ 特定個人情報ファイルの取扱いプロセスにおけるリスク対策</p> <p>3. 特定個人情報ファイルのリスク2: 権限のない者によって不正に使用されるリスク</p> <p>アクセス権限の発効・失効の具体的な管理方法</p>	<p>市町村連合会及び構成組合が個人番号の管理に使用する個人番号管理システムについて</p> <p>【当組合】</p> <p>アクセス権限の管理について定めた規定に基づき、次の管理を行う。</p> <p>(1) ユーザ情報の登録管理</p> <p>・ユーザ管理責任者を定め、個人番号管理システム運営委託先にてユーザ管理責任者の登録を行う。ユーザ情報の登録及び失効は、ユーザ管理責任者のみ実行できる権限とする。</p> <p>・ユーザ管理責任者は、ユーザ(業務担当者)を指定し、登録するユーザ情報を作成する。</p> <p>・作成した情報を基に、システムの自動処理(日次の夜間バッチ)によりユーザ登録処理を行い、ユーザ管理責任者は、翌日以降、ユーザに対してID及び仮パスワードを通知する。</p> <p>・ユーザは、ID及び仮パスワードでログインし、手の平静脈情報を登録する。手の平静脈情報の登録を行った時点で、仮パスワードは失効する。</p> <p>・ユーザは、ID及び手の平静脈情報でログインし、業務を行う。</p> <p>(2) 失効管理</p> <p>・定期的又は異動・退職等のイベントが発生したタイミングで、ユーザ管理責任者は権限を有していた職員の異動・退職情報を確認する。</p> <p>・当該事由が生じた場合、ユーザ管理責任者は失効情報を作成する。</p> <p>・作成した情報を基に、システムの自動処理(日次の夜間バッチ)によりユーザ失効処理を行う。</p>	<p>【市町村連合会及び構成組合】</p> <p>アクセス権限の管理について定めた規定に基づき、次の管理を行う。</p> <p>(1) ユーザ情報の登録管理</p> <p>・アクセス権限と事務の対応表を作成する。</p> <p>・アクセス権限が必要となった場合、市町村連合会及び構成組合の職員が個人番号管理システム運営委託先の運用管理者へアクセス権限の設定を指示する。</p> <p>・当該指示に基づき、個人番号管理システム運営委託先の運用管理者が対応表を確認の上、アクセス権限を付与する設定を行う。</p> <p>(2) 失効管理</p> <p>・定期的又は異動・退職等のイベントが発生したタイミングで、市町村連合会及び構成組合の職員が権限を有していた職員の異動・退職情報を確認して当該事由が生じた場合は、個人番号管理システム運営委託先の運用管理者へアクセス権限の再設定を指示し、アクセス権限の更新又は失効の設定を行う。</p>	事後	体裁修正

変更日	項目	変更前の記載	変更後の記載	提出時期	提出時期に係る説明
令和1年5月17日		<p>【個人番号管理システム運営委託先】 アクセス権限の管理について定めた規定に基づき、次の管理を行う。 (1) アクセス権限の発効 (略) (2) アクセス権限の棚卸し・失効 ・アクセス権限付与が妥当であるか毎月権限見直しを行い責任者(しかるべき権限保有者)に報告。ユーザIDの棚卸し(実機と管理簿の確認)は3ヶ月毎に実施し、責任者(しかるべき権限保有者)及びリスク管理部門に報告する。異動・退職したものは速やかにアクセス権を抹消する。</p>	<p>【個人番号管理システム運営委託先】 アクセス権限の管理について定めた規定に基づき、次の管理を行う。 (1) アクセス権限の発効 (略) (2) アクセス権限の棚卸し・失効 ・アクセス権限付与が妥当であるか毎月権限見直しを行い責任者(しかるべき権限保有者)に報告。ユーザIDの棚卸し(実機と管理簿の確認)は3か月ごとに実施し、責任者(しかるべき権限保有者)及びリスク管理部門に報告する。異動・退職したものは速やかにアクセス権を抹消する。</p>	事後	体裁修正
令和1年5月17日	<p>Ⅲ 特定個人情報ファイルの取扱いプロセスにおけるリスク対策 (3) 個人番号管理ファイル 3. 特定個人情報の使用リスク2: 権限のない者によって不正に使用されるリスク アクセス権限の管理 具体的な管理方法</p>	<p>市町村連合会及び構成組合が個人番号の管理に使用する個人番号管理システムについて 【市町村連合会及び構成組合】 アクセス権限については、役職・部署に応じて決まっており、システム内のアクセス制御機能で管理している。 【個人番号管理システム運営委託先】 個人番号管理システム運営委託先のシステム運用端末のアクセス権限については、市町村連合会との契約において、運用管理者が決定する。</p>	<p>【市町村連合会及び構成組合】 アクセス権限については、役職・部署に応じて決まっており、システム内のアクセス制御機能で管理している。 【個人番号管理システム運営委託先】 個人番号管理システム運営委託先のシステム運用端末のアクセス権限については、市町村連合会との契約で運用管理者を決定する。</p>	事後	体裁修正
令和1年5月17日	<p>Ⅲ 特定個人情報ファイルの取扱いプロセスにおけるリスク対策 (3) 個人番号管理ファイル 3. 特定個人情報の使用リスク2: 権限のない者によって不正に使用されるリスク 特定個人情報の使用の記録 具体的な方法</p>	<p>市町村連合会及び構成組合が個人番号の管理に使用する個人番号管理システムについて 【業務端末】 (略) 【システム運用端末】 (略)</p>	<p>【業務端末】 (略) 【システム運用端末】 (略)</p>	事後	体裁修正

変更日	項目	変更前の記載	変更後の記載	提出時期	提出時期に係る説明
令和1年5月17日	<p>Ⅲ 特定個人情報ファイルの取扱いプロセスにおけるリスク対策</p> <p>(3) 個人情報管理ファイル</p> <p>3. 特定個人情報情報の使用</p> <p>リスク3: 従業者が事務外で使用するリスク</p> <p>リスクに対する措置の内容</p>	<p>市町村連合会及び構成組合が個人番号の管理に使用する個人番号管理システムについて</p> <p>・システムで処理を行った際は、格納されている情報へのアクセスログを取得しており、処理状況を確認できるようになっている。</p> <p>・情報セキュリティポリシーを整備し、遵守している。</p> <p>・年1回以上のセキュリティ教育や個人情報情報の保護に関する自己点検を実施している。</p>	<p>【業務端末未使用時】</p> <p>(略)</p> <p>【システム運用端末未使用時】</p> <p>・データベース上の個人番号は暗号化されており、単純にファイルコピーしても個人番号は見えない。復号化キーは個人番号管理システムに内蔵されており、システムを使用せずに復号化することは不可能。</p> <p>・個人番号等を格納した電子媒体等の取扱い時は、暗号化処置が施される他、複数人による作業、作業記録の保管を義務付けて不正な複製を抑制する。</p> <p>・市町村連合会の個人番号管理システム運営委託先に設置されたシステム運用端末から特定個人情報ファイルを操作する場合同様及び個人番号等を格納した電子媒体等を取り扱う場合は、同運営委託先で操作記録(ログ等の証拠を含む。)、電子媒体等取扱い記録を保管することとしており、必要に応じてその記録の提出を求め、その記録の提出を求め、必要に応じて不正な複製を抑制する。</p>	事後	体裁修正
令和1年5月17日	<p>Ⅲ 特定個人情報ファイルの取扱いプロセスにおけるリスク対策</p> <p>(3) 個人情報管理ファイル</p> <p>3. 特定個人情報情報の使用</p> <p>リスク4: 特定個人情報ファイルが不正に複製されるリスク</p> <p>リスクに対する措置の内容</p>	<p>市町村連合会及び構成組合が個人番号の管理に使用する個人番号管理システムについて</p> <p>【業務端末未使用時】</p> <p>(略)</p> <p>【システム運用端末未使用時】</p> <p>・データベース上の個人番号は暗号化されており、単純にファイルコピーしても個人番号は見えない。復号化キーは個人番号管理システムに内蔵されており、システムを使用せずに復号化することは不可能。</p> <p>・個人番号等を格納した電子媒体等の取扱い時は、暗号化処置が施される他、複数人による作業、作業記録の保管を義務付けて不正な複製を抑制する。</p> <p>・個人番号管理システム運営委託先に設置されたシステム運用端末から特定個人情報ファイルを操作する場合同様及び個人番号等を格納した電子媒体等を取り扱う場合は、同運営委託先で操作記録(ログ等の証拠を含む。)、電子媒体等取扱い記録を保管することとしており、必要に応じてその記録の提出を求め、必要に応じて不正な複製を抑制する。</p>	<p>【業務端末未使用時】</p> <p>(略)</p> <p>【システム運用端末未使用時】</p> <p>・データベース上の個人番号は暗号化されており、単純にファイルコピーしても個人番号は見えない。復号化キーは個人番号管理システムに内蔵されており、システムを使用せずに復号化することは不可能。</p> <p>・個人番号等を格納した電子媒体等の取扱い時は、暗号化処置が施される他、複数人による作業、作業記録の保管を義務付けて不正な複製を抑制する。</p> <p>・市町村連合会の個人番号管理システム運営委託先に設置されたシステム運用端末から特定個人情報ファイルを操作する場合同様及び個人番号等を格納した電子媒体等を取り扱う場合は、同運営委託先で操作記録(ログ等の証拠を含む。)、電子媒体等取扱い記録を保管することとしており、必要に応じてその記録の提出を求め、必要に応じて不正な複製を抑制する。</p>	事後	体裁修正
令和1年5月17日	<p>Ⅲ 特定個人情報ファイルの取扱いプロセスにおけるリスク対策</p> <p>(3) 個人情報管理ファイル</p> <p>4. 特定個人情報ファイルの取扱いの委託</p> <p>情報保護管理体制の確認</p>	<p>市町村連合会と委託先との契約のなかで、個人情報の取扱いについて規定し、委託先社内で管理責任者を定め、専任した管理責任者の所屬・氏名を、書面にて通知を受けている。</p>	<p>プライバシーマーク、ISO27001(ISMS)の認証を受けた委託先を選定している。</p> <p>市町村連合会と委託先との契約のなかで、個人情報の取扱いについて規定し、委託先社内で管理責任者を定め、専任した管理責任者の所屬・氏名を、書面にて通知を受けている。</p>	事後	誤記修正

変更日	項目	変更前の記載	変更後の記載	提出時期	提出時期に係る説明
令和1年5月17日	<p>Ⅲ 特定個人情報ファイルの取扱いプロセスにおけるリスク対策</p> <p>(2) 個人番号管理ファイル</p> <p>4. 特定個人情報ファイルの取扱いの委託</p> <p>特定個人情報の閲覧者・更新者の制限</p> <p>具体的な制限方法</p>	<p>市町村連合会及び構成組合が個人番号の管理に使用する個人番号管理システムについて通常業務では個人番号管理システム運営委託先がシステム運用端末から個人番号等を管理するデータベースにアクセスすることを禁止し、緊急時作業については、その都度、市町村連合会の承認事項とする。</p> <p>また、システム保守用に、業務端末のログインIDを限定して個人番号管理システム運営委託先に貸与するが、個人番号管理システム運営委託先で業務端末を使用して個人番号を参照することは市町村連合会の承認事項とする。</p>	<p>通常業務では個人番号管理システム運営委託先がシステム運用端末から個人番号等を管理するデータベースにアクセスすることを禁止し、緊急時作業については、その都度、市町村連合会の承認事項とする。</p> <p>また、システム保守用に、業務端末のログインIDを限定して個人番号管理システム運営委託先に貸与するが、個人番号管理システム運営委託先で業務端末を使用して個人番号を参照することは市町村連合会の承認事項とする。</p>	事後	体裁修正
令和1年5月17日	<p>Ⅲ 特定個人情報ファイルの取扱いプロセスにおけるリスク対策</p> <p>(3) 個人番号管理ファイル</p> <p>4. 特定個人情報ファイルの取扱いの委託</p> <p>特定個人情報ファイルの取扱いの記録</p> <p>具体的な方法</p>	<p>【個人番号管理システムの業務端末】</p> <p>市町村連合会及び構成組合に設置された個人番号管理システムの業務端末から個人番号管理システムにログインした場合は、システムでログを保管している。</p> <p>【個人番号管理システムのシステム運用端末】</p> <p>一括取得した個人番号を個人番号管理システムへ格納する作業、市町村連合会及び構成組合の個人番号管理システム運営委託先に設置されたシステム運用端末から特定個人情報ファイルを取り扱う場合は、同運営委託先で操作記録(ログ等)を保管することとしており、必要に応じてその記録の提出を求められることができる。</p>	<p>【個人番号管理システムの業務端末】</p> <p>市町村連合会及び構成組合に設置された個人番号管理システムの業務端末から個人番号管理システムにログインした場合は、システムでログを保管している。</p> <p>【個人番号管理システムのシステム運用端末】</p> <p>取得した個人番号を個人番号管理システムへ格納する作業、市町村連合会の個人番号管理システム運営委託先に設置されたシステム運用端末から特定個人情報ファイルを取り扱う場合は、同運営委託先で操作記録(ログ等)を保管することとしており、必要に応じてその記録の提出を求められることができる。</p>	事後	体裁修正
令和1年5月17日	<p>Ⅲ 特定個人情報ファイルの取扱いプロセスにおけるリスク対策</p> <p>(3) 個人番号管理ファイル</p> <p>4. 特定個人情報ファイルの取扱いの委託</p> <p>特定個人情報の提供ルール</p> <p>委託先から他者への提供に関するルールの内容及びルール遵守の確認方法</p>	<p>市町村連合会及び構成組合と各運営委託先との契約の中で、市町村連合会及び構成組合の住基ネット利用システム運営委託先と市町村連合会及び構成組合の個人番号管理システム運営委託先との個人番号等の相互提供のみをルールとしている。</p>	<p>・市町村連合会と各運営委託先との契約の中で、市町村連合会の住基ネット利用システム運営委託先と市町村連合会の個人番号管理システム運営委託先との個人番号等の相互提供のみをルールとしている。</p> <p>・定期的にログをチェックし、不適切な操作が行われていないか監視する。</p>	事後	体裁修正

変更日	項目	変更前の記載	変更後の記載	提出時期	提出時期に係る説明
令和1年5月17日	<p>Ⅱ 特定個人情報ファイルの取扱いプロセスにおけるリスク対策</p> <p>(3) 個人情報管理ファイルの取扱いの委託</p> <p>4. 特定個人情報提供ルールと委託先との提供に関するルール内容及びルール遵守の確認方法</p>	<p>市町村連合会及び構成組合が個人番号の管理に使用する個人情報管理システムについて</p> <ul style="list-style-type: none"> ・委託先に提供する場合、使用目的、情報の内容を記載した申請書を使用する。 ・授受記録については、媒体、利用期限、返却方法を記載した台帳にて管理する。 ・提供情報は、業務委託完了時に、全て返却又は消去する。 ・定期的なログをチェックし、データ抽出等の不正な持ち出しが行われていないか監視する。 	<ul style="list-style-type: none"> ・委託先に提供する場合、使用目的、情報の内容を記載した申請書を使用する。 ・授受記録については、媒体、利用期限、返却方法を記載した台帳にて管理する。 ・提供情報は、業務委託完了時に、全て返却又は消去する。 ・定期的なログをチェックし、データ抽出等の不正な持ち出しが行われていないか監視する。 	事後	体裁修正
令和1年5月17日	<p>Ⅲ 特定個人情報ファイルの取扱いプロセスにおけるリスク対策</p> <p>(3) 個人情報管理ファイルの取扱いの委託</p> <p>特定個人情報の消去ルールルール内容及びルール遵守の確認方法</p>	<p>市町村連合会及び構成組合が個人番号の管理に使用する個人情報管理システムについて</p> <ul style="list-style-type: none"> ・個人番号等を収録している「個人番号管理ファイル」の物理削除は、個人番号の保管期間終了後、当組合の職員が、個人番号管理システムの業務端末画面から削除する。 ・また、操作ログに記録されている個人番号は、当組合が定める保管期限を超過した場合、システムの機能でデータベースから一括削除される。 ・個人番号管理システム運営委託先がシステム運用端末を使用して個人番号を削除することは禁止する。 ・同運営委託先が電子媒体等に格納した個人番号等を消去する場合は、消磁し、又は物理的破壊(証明書を入手)によって復元不可能な状態にし、その記録を保管することとしており、必要に応じてその記録の提出を求めることができ 	<ul style="list-style-type: none"> ・個人番号等を収録している「個人番号管理ファイル」の物理削除は、個人番号の保管期間終了後、当組合の職員が、個人番号管理システムの業務端末画面から削除する。 ・また、操作ログに記録されている個人番号は、当組合が定める保管期限を超過した場合、システムの機能でデータベースから一括削除される。 ・個人番号管理システム運営委託先がシステム運用端末を使用して個人番号を削除することは禁止する。 ・同運営委託先が電子媒体等に格納した個人番号等を消去する場合は、消磁し、又は物理的破壊(証明書を入手)によって復元不可能な状態にし、その記録を保管することとしており、必要に応じてその記録の提出を求めることができ 	事後	体裁修正

変更日	項目	変更前の記載	変更後の記載	提出時期	提出時期に係る説明
令和1年5月17日	<p>Ⅲ 特定個人情報ファイルの取扱いプロセスにおけるリスク対策</p> <p>(3)個人番号管理ファイルの取扱いの委託</p> <p>4. 特定個人情報ファイルの取扱いの委託</p> <p>委託契約中の特定個人情報ファイルの取扱いに関する規定</p> <p>規定の内容</p>	<ul style="list-style-type: none"> ・秘密保持(情報の漏えい、滅失、毀損の防止) ・契約目的外の使用の禁止 ・複製の禁止 ・漏えい事案等が発生した場合の委託先の責任 ・再委託時の事前申告と委託者承諾 ・再委託しても委託先の責任は免れないこと ・委託終了又は契約解除時の情報の返還または廃棄 ・委託終了又は契約解除後、あるいは従業員が担当から外れ又は離職した後の秘密保持 ・個人番号を取扱う従業者の事前通知(責任者の明確化) ・従業者に対する監督、教育 ・契約内容の遵守状況に係る定期報告 ・委託者が委託先に対して行う定期的な現地調査 <p>運用委託契約に基づき特定個人情報の取扱いに関して、定期的に委託先の現地調査を行う。</p>	<ul style="list-style-type: none"> ・秘密保持(情報の漏えい、滅失、毀損の防止) ・契約目的外の使用の禁止 ・複製の禁止 ・漏えい事案等が発生した場合の委託先の責任 ・再委託時の事前申告と委託者承諾 ・再委託しても委託先の責任は免れないこと ・委託終了又は契約解除時の情報の返還又は廃棄 ・委託終了若しくは契約解除後、又は従業員が担当から外れ若しくは離職した後の秘密保持 ・個人番号を取扱う従業者の事前通知(責任者の明確化) ・従業者に対する監督、教育 ・契約内容の遵守状況に係る定期報告 ・委託者が委託先に対して行う定期的な現地調査 <p>運用委託契約に基づき特定個人情報の取扱いに関して、定期的に委託先の現地調査を行う。</p>	事後	体裁修正
令和1年5月17日	<p>Ⅲ 特定個人情報ファイルの取扱いプロセスにおけるリスク対策</p> <p>(3)個人番号管理ファイルの取扱いの委託</p> <p>4. 特定個人情報ファイルの取扱いの委託</p> <p>委託契約中の特定個人情報ファイルの取扱いに関する規定</p> <p>規定の内容</p>	<ul style="list-style-type: none"> ・秘密保持(情報の漏えい、滅失、毀損の防止) ・契約目的外の使用の禁止 ・複製の禁止 ・漏えい事案等が発生した場合の委託先の責任 ・再委託時の事前申告と委託者承諾 ・再委託しても委託先の責任は免れないこと ・委託終了又は契約解除時の情報の返還または廃棄 ・委託終了又は契約解除後、あるいは従業員が担当から外れ又は離職した後の秘密保持 ・個人番号を取扱う従業者の事前通知(責任者の明確化) ・従業者に対する監督、教育 ・契約内容の遵守状況に係る定期報告 ・委託者が委託先に対して行う定期的な現地調査 <p>運用委託契約に基づき特定個人情報の取扱いに関して、定期的に委託先の現地調査を行う。</p>	<ul style="list-style-type: none"> ・秘密保持(情報の漏えい、滅失、毀損の防止) ・契約目的外の使用の禁止 ・複製の禁止 ・漏えい事案等が発生した場合の委託先の責任 ・再委託時の事前申告と委託者承諾 ・再委託しても委託先の責任は免れないこと ・委託終了又は契約解除時の情報の返還又は廃棄 ・委託終了若しくは契約解除後、又は従業員が担当から外れ若しくは離職した後の秘密保持 ・個人番号を取扱う従業者の事前通知(責任者の明確化) ・従業者に対する監督、教育 ・契約内容の遵守状況に係る定期報告 ・委託者が委託先に対して行う定期的な現地調査 <p>運用委託契約に基づき特定個人情報の取扱いに関して、定期的に委託先の現地調査を行う。</p>	事後	誤記修正
令和1年5月17日	<p>Ⅲ 特定個人情報ファイルの取扱いプロセスにおけるリスク対策</p> <p>(3)個人番号管理ファイルの取扱いの委託</p> <p>4. 特定個人情報ファイルの取扱いの委託</p> <p>委託契約中の特定個人情報ファイルの取扱いに関する規定</p> <p>規定の内容</p>	<ul style="list-style-type: none"> ・秘密保持(情報の漏えい、滅失、毀損の防止) ・契約目的外の使用の禁止 ・複製の禁止 ・漏えい事案等が発生した場合の委託先の責任 ・再委託時の事前申告と委託者承諾 ・再委託しても委託先の責任は免れないこと ・委託終了又は契約解除時の情報の返還または廃棄 ・委託終了又は契約解除後、あるいは従業員が担当から外れ又は離職した後の秘密保持 ・個人番号を取扱う従業者の事前通知(責任者の明確化) ・従業者に対する監督、教育 ・契約内容の遵守状況に係る定期報告 ・委託者が委託先に対して行う定期的な現地調査 <p>運用委託契約に基づき特定個人情報の取扱いに関して、定期的に委託先の現地調査を行う。</p>	<ul style="list-style-type: none"> ・秘密保持(情報の漏えい、滅失、毀損の防止) ・契約目的外の使用の禁止 ・複製の禁止 ・漏えい事案等が発生した場合の委託先の責任 ・再委託時の事前申告と委託者承諾 ・再委託しても委託先の責任は免れないこと ・委託終了又は契約解除時の情報の返還又は廃棄 ・委託終了若しくは契約解除後、又は従業員が担当から外れ若しくは離職した後の秘密保持 ・個人番号を取扱う従業者の事前通知(責任者の明確化) ・従業者に対する監督、教育 ・契約内容の遵守状況に係る定期報告 ・委託者が委託先に対して行う定期的な現地調査 <p>運用委託契約に基づき特定個人情報の取扱いに関して、定期的に委託先の現地調査を行う。</p>	事後	体裁修正

変更日	項目	変更前の記載	変更後の記載	提出時期	提出時期に係る説明
令和1年5月17日	<p>Ⅲ 特定個人情報ファイルの取扱いプロセスにおけるリスク対策 (3)個人番号管理ファイル 7. 特定個人情報の保管・消去 リスク1: 特定個人情報の漏えい・滅失・毀損リスク ⑥技術的対策 具体的な対策の内容</p>	<p>市町村連合会及び構成組合が個人番号の管理に使用する個人番号管理システムについて ・個人番号管理システムのサーバ、業務端末及びシステム運用端末はインターネット環境と物理的に完全に分離している。 【個人番号管理システム運営委託先】 ・個人番号管理システムで管理する個人番号等は、データベースも電子媒体等も暗号化している。 ・個人番号管理システム運営委託先に設置されたサーバと市町村連合会及び構成組合に設置されたサーバとの間で、暗号化されたセキュアな通信を行っている。 ・個人番号管理システム運営委託先に設置されたサーバ及びシステム運用端末にはウイルス対策ソフトウェアを導入し、ウイルスパターンファイルを適宜更新する。 ・サーバのOSやデータベース等のミドルウェア類について、必要に応じ、適宜セキュリティパッチを適用する。 【市町村連合会及び構成組合】 (略)</p>	<p>【共通】 ・個人番号管理システムのサーバ、業務端末及びシステム運用端末はインターネット環境と物理的に完全に分離している。 【個人番号管理システム運営委託先】 ・個人番号管理システムで管理するデータベース及び電子媒体等の個人番号等は暗号化している。 ・個人番号管理システム運営委託先に設置されたサーバと市町村連合会及び構成組合に設置された業務端末間には、暗号化されたセキュアな通信を行っている。 ・個人番号管理システム運営委託先に設置されたサーバ及びシステム運用端末にはウイルス対策ソフトウェアを導入し、ウイルスパターンファイルを適宜更新する。 ・サーバのOSやデータベース等のミドルウェア類について、必要に応じ、適宜セキュリティパッチを適用する。 ・電子媒体等への書込み、読み込み時にウイルスチェックを行う。 【市町村連合会及び構成組合】 (略)</p>	事後	体裁修正
令和1年5月17日	<p>Ⅲ 特定個人情報ファイルの取扱いプロセスにおけるリスク対策 (3)個人番号管理ファイル 7. 特定個人情報の保管・消去 リスク2: 特定個人情報の古い情報のまま保管され続けるリスク リスクに対する措置の内容</p>	<p>年金受給権者及び加給年金受給対象者については、生存照会の都度(奇数月)、個人番号に変更がないか確認を行う。</p>	<p>年金受給権者及び加給年金受給対象者については、生存照会の都度(奇数月)、個人番号に変更がないか確認を行う。</p>	事後	体裁修正

変更日	項目	変更前の記載	変更後の記載	提出時期	提出時期に係る説明
令和1年5月17日	Ⅲ 特定個人情報ファイルの取扱いプロセスにおけるリスク対策 (3)個人番号管理ファイル 7. 特定個人情報の保管・消去 リスク3: 特定個人情報が消去されずいつまでも存在するリスク 消去手順 手順の内容	市町村連合会及び構成組合が個人番号の管理に使用する個人番号管理システムについて ・データベース上の個人番号は、市町村連合会及び構成組合の職員が、個人番号管理システムの業務端末画面から指示することにより削除される。また、操作ログに管理されている個人番号は、当該個人番号が定められた期間を超えた場合、システムの機能でデータベースから一括削除される。 ・電子媒体等への保管は原則行わないが、災害等で一時的な保管を行った場合は、電子媒体等利用目的終了後は速やかに消磁または物理的破壊(証明書を入手)を行う。	データベース上の個人番号は、当組合の職員が、個人番号管理システムの業務端末画面から指示することにより削除される。また、操作ログに管理されている個人番号は、当該個人番号が定められた期間を超えた場合、システムの機能でデータベースから一括削除される。 ・電子媒体等への保管は原則行わないが、災害等で一時的な保管を行った場合は、電子媒体等利用目的終了後は速やかに消磁または物理的破壊(証明書を入手)を行う。	事後	体裁修正
令和1年5月17日	Ⅲ 特定個人情報ファイルの取扱いプロセスにおけるリスク対策 (3)個人番号管理ファイル 7. 特定個人情報の保管・消去 特定個人情報の保管・消去におけるその他のリスク及びそのリスクに対する措置	平成27年9月28日特定個人情報保護委員会告示第2号の「特定個人情報の漏えい事案等が発生した場合の対応について」に基づき、次の対応を行う。 (1)～(6) (略)	平成27年9月28日特定個人情報保護委員会告示第2号の「特定個人情報の漏えい事案等が発生した場合に講ずべき措置」に基づき、次の対応を行う。 (1)～(6) (略)	事後	誤記修正
令和1年5月17日	Ⅲ 特定個人情報ファイルの取扱いプロセスにおけるリスク対策 (4)届書画像ファイル		(1)(4)届書画像ファイル「シートを追加)」	事後	【重要な変更】 特定個人情報ファイルの追加
令和1年5月17日	Ⅲ 特定個人情報ファイルの取扱いプロセスにおけるリスク対策 (5)情報連携関係ファイル		(1)(5)情報連携関係ファイル「シートを追加)」	事後	【重要な変更】 特定個人情報ファイルの追加

変更日	項目	変更前の記載	変更後の記載	提出時期	提出時期に係る説明
令和1年5月17日	IV その他のリスク対策 1. 監査 ①自己点検 具体的なチェック方法	〇〇共済組合の情報セキュリティ対策基準に基づき、毎年度及び必要に応じて、所管するネットワーク及び情報システムの自己点検を実施し、自己点検結果と自己点検結果に基づく改善策を取りまとめ、情報セキュリティ委員会(最高情報統括責任者、最高情報セキュリティ責任者、情報セキュリティ責任者、情報セキュリティ管理者及び情報システム管理者をもって構成)まで報告することとなっている。	「〇〇共済組合個人情報番号及び特定個人情報の適正な取扱いに関する規程」に基づき、当組合は、特定個人情報等の安全かつ適正な取扱いを維持するため、常に特定個人情報等の収集及び管理の状況等を把握し、必要に応じて特定個人情報の適正な取扱いのための措置を見直すものとしている。	事後	誤記修正
令和1年5月17日	IV その他のリスク対策 1. 監査 ②監査 具体的な内容	〇〇組合の情報セキュリティ対策基準に基づき、毎年度及び必要に応じて監査を実施することとなっている。	「〇〇共済組合個人情報番号及び特定個人情報の適正な取扱いに関する規程細則」に基づき、特定個人情報保護監査責任者は、当組合における特定個人情報等の管理の状況について、定期または随時に点検又は監査(外部監査を含む。)を行い、その結果を特定個人情報保護総括責任者に報告するものとしている。	事後	誤記修正
令和1年5月17日	IV その他のリスク対策 2. 従業員に対する教育・啓発 従業員に対する教育・啓発 具体的な方法	全職員及び臨時職員を対象にした年1回以上の「情報セキュリティ研修」を実施している。	「〇〇共済組合個人情報番号及び特定個人情報の適正な取扱いに関する規程細則」に基づき、特定個人情報保護総括責任者は、全ての特定個人情報ファイルを取り扱う事務に従事するものに対して、おおむね一年ごとに教育・訓練を受けさせるものとしている。	事後	誤記修正
令和1年5月17日	V 開示請求、問合せ 1. 特定個人情報の開示・訂正・利用停止請求 ②請求方法	開示請求書に必要な事項を記載して、本組合の窓口へ提出するか又は郵送により請求を受け付ける。	開示請求書に必要な事項を記載して、本組合の窓口へ提出するか又は郵送により請求を受け付ける。	事後	体裁修正